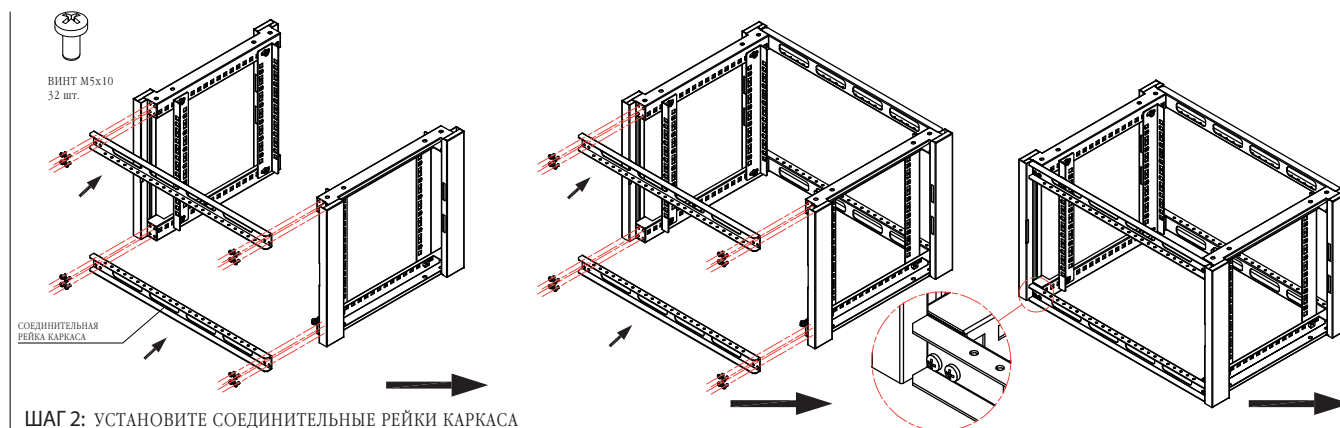
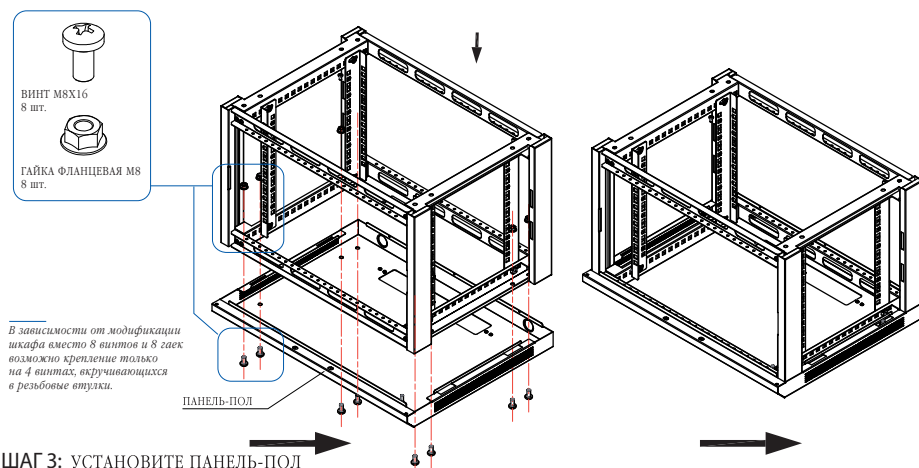


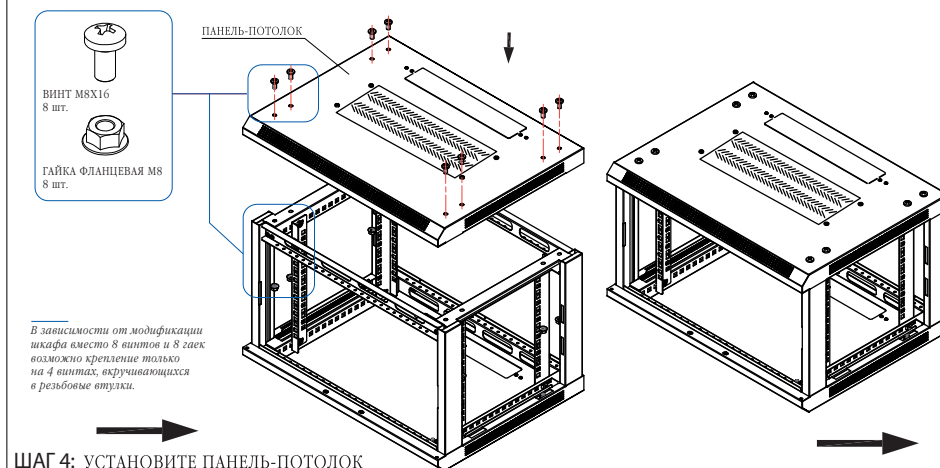
ШАГ 1: УСТАНОВИТЕ 19" МОНТАЖНЫЕ ПРОФИЛИ НА КАРКАС



ШАГ 2: УСТАНОВИТЕ СОЕДИНИТЕЛЬНЫЕ РЕЙКИ КАРКАСА



ШАГ 3: УСТАНОВИТЕ ПАНЕЛЬ-ПОД

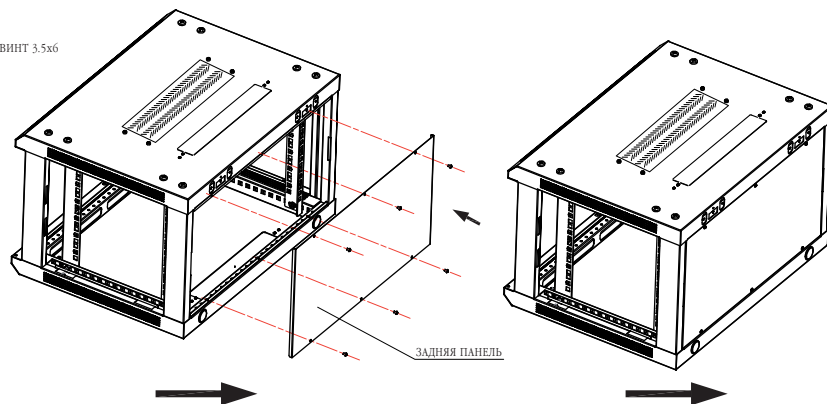


ШАГ 4: УСТАНОВИТЕ ПАНЕЛЬ-ПОТОЛОК

ОБРАТИТЕ ВНИМАНИЕ ПРИ СБОРКЕ

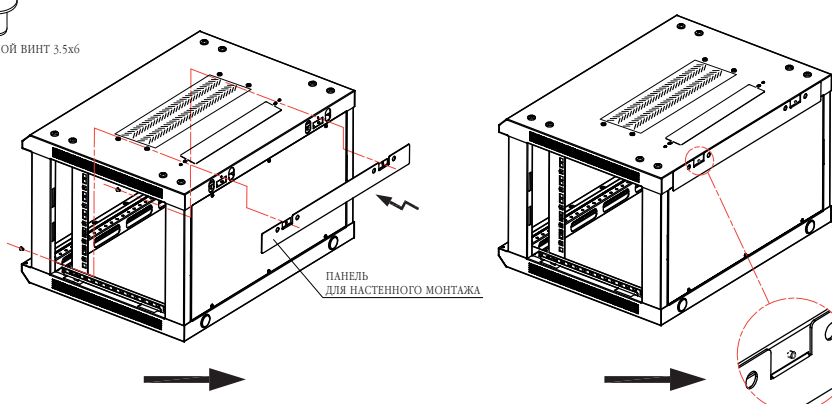
1. При сборке каркаса (когда боковые рамы соединяются при помощи реек) – все винты затяните с необходимым усилием до конца, чтобы конструкция имела достаточную жесткость.
2. Далее к собранному каркасу прикрепите нижнюю, верхнюю и заднюю панели. Обратите внимание, что на данном этапе затягивать винты до конца не следует, так как в дальнейшем может понадобиться незначительная регулировка положения боковых панелей.
3. Установите боковые панели. Отрегулируйте со всех сторон боковых панелей необходимые зазоры, чтобы они устанавливались и снимались без затруднений. После регулировки положения боковых панелей, приступайте к затяжке винтов на нижней, верхней и задней панелях.
4. После установки двери на подпружиненные петли, пластину язычка замка может понадобиться немного подогнуть, чтобы он точно входил в зацепление с каркасом.

САМОНАРЕЗНОЙ ВИНТ 3.5x6
6 шт.

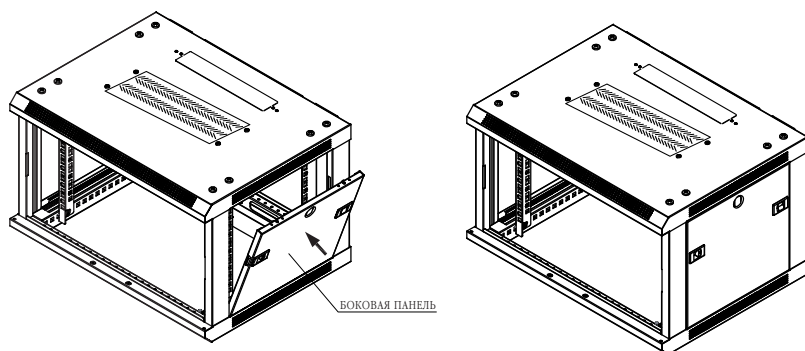


ШАГ 5: УСТАНОВИТЕ ЗАДНЮЮ ПАНЕЛЬ

САМОНАРЕЗНОЙ ВИНТ 3.5x6
2 шт.

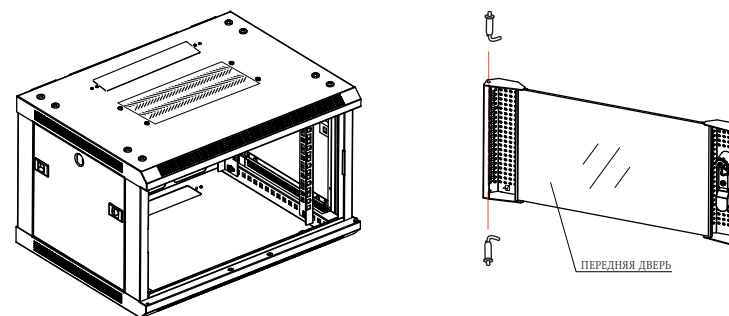


ШАГ 6: УСТАНОВИТЕ ПАНЕЛЬ ДЛЯ НАСТЕННОГО МОНТАЖА

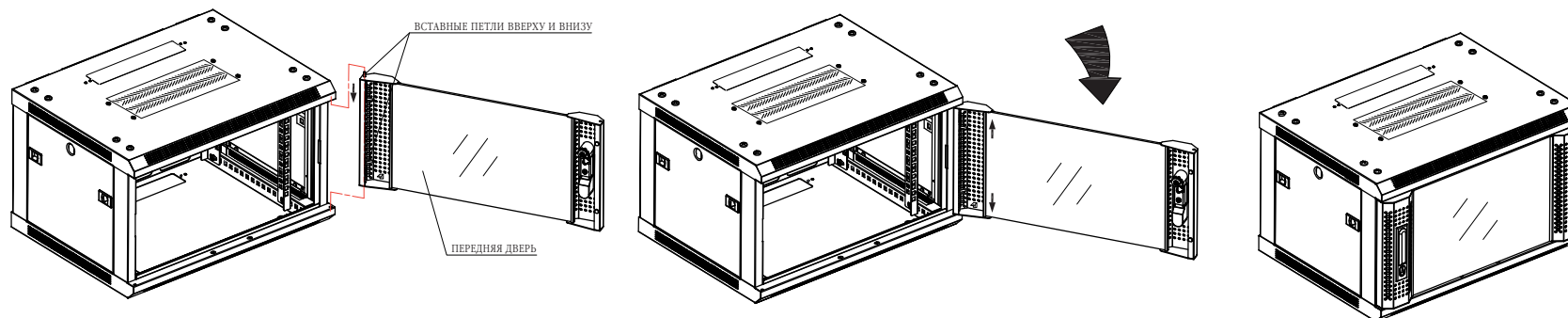


ШАГ 7: УСТАНОВИТЕ БОКОВЫЕ ПАНЕЛИ

ВСТАВНАЯ ПЕТЛЯ ДВЕРИ
2 шт.



ШАГ 8: УСТАНОВИТЕ ВСТАВНЫЕ ПЕТЛИ ДВЕРИ



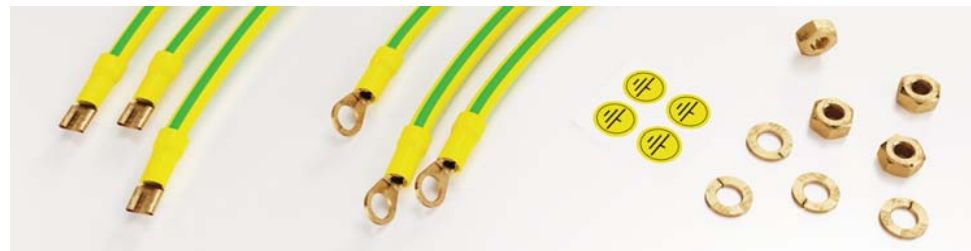
ШАГ 9: УСТАНОВИТЕ ПЕРЕДНЮЮ ДВЕРЬ

СБОРКА ЗАВЕРШЕНА

ШАГ 10: ПОДКЛЮЧЕНИЕ ЗАЕМЛЕНИЯ



Система заземления телекоммуникационного шкафа реализуется с помощью комплекта заземляющих проводов, которые соединяют все металлические элементы шкафа в единый контур заземления.



В комплекте изделия имеется 6 заземляющих проводов, а также шайбы и гайки для их крепления. Провода с одной стороны оконцованы разъёмными соединителями, а с другой – наконечниками с кольцом.



Как крыша, так и основание шкафа содержат по 2 резьбовые шпильки (всего 4 шт.), через которые с помощью проводов заземления можно подключить все металлические элементы шкафа, оснащенные наконечниками под разъёмный соединитель (одно- или двусторонние контакты типа лепесток).

Боковые панели, передняя дверь и задняя панель – оснащены контактными наконечниками для подключения разъёмных соединителей.



При необходимости, помимо сборки простейшего заземляющего контура (на основе только лишь заземляющих проводов), заземление можно организовать с использованием 19” заземляющей шины TGRD-19 и кабелей заземления TGRD-CAB-80 (заказываются отдельно).

Используя заземляющие провода, подключите все металлические элементы шкафа к предусмотренным для них узлам заземления. На завершающем этапе подключите главный заземляющий контакт шкафа к существующей в здании общей системе заземления.



Заземляющая шина подключается к одной из шпилек заземления. К установленной шине необходимо подключить внешний заземлитель, а также все установленное оборудование. Для каждой единицы оборудования должен использоваться отдельный заземляющий провод.

При большом количестве оборудования устанавливать в шкафу можно не только одну 19-дюймовую шину, но добавлять также и шины других размеров.