

Руководство по продукту

RX1223RP



Содержание

Глава 1. Перед началом работы	2
1.1 Содержимое упаковки	2
1.2 Общий обзор Synology RX1223RP	3
1.3 Таблица светодиодных индикаторов	4
1.4 Характеристики оборудования	6
1.5 Запасные детали	7
1.6 Комплектующие	8
Глава 2. Установка компонентов оборудования	9
2.1 Рекомендуемые инструменты	9
2.2 Меры предосторожности	9
2.3 Установка дисков	13
2.4 Подключение Synology NAS	15
Глава 3. Обслуживание системы	20
3.1 Замена системного вентилятора	20
3.2 Замена источника питания	22
Глава 4. Устранение неполадок	24
4.1 Список действий перед устранением неполадок	24
4.2 Устранение распространенных проблем	25
4.3 Перед обращением в техническую поддержку Synology	30
4.4 Обращение в службу технической поддержки Synology	30
4.5 Получение информации, помощи, услуг	31

Глава 1. Перед началом работы

Благодарим за приобретение продукции Synology! Перед установкой сервера модуля расширения проверьте содержимое упаковки, чтобы убедиться, что все перечисленные ниже компоненты имеются в наличии. Во избежание получения травм и повреждения устройства расширения ознакомьтесь с инструкциями по безопасности.

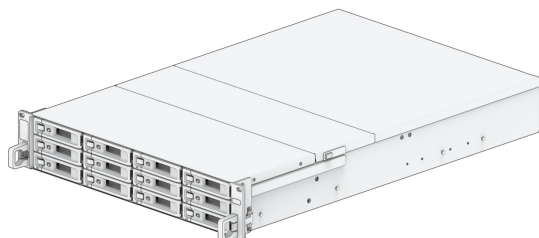
Примечания.

- Все изображения приведены в ознакомительных целях. Фактический вид продукта может отличаться от изображенного.

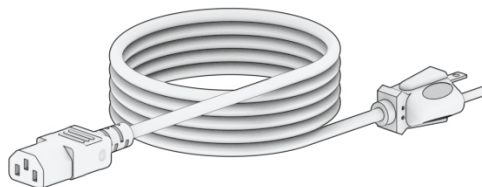
1.1 Содержимое упаковки

Обратитесь к реселлеру, если в упаковке отсутствует что-то из перечисленного ниже.

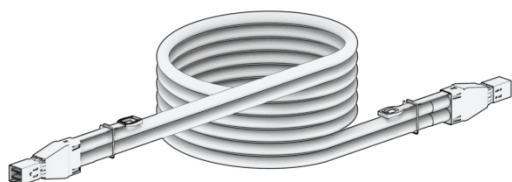
Основное устройство — 1 шт.



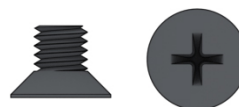
Кабель питания переменного тока — 2 шт.



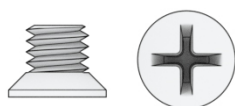
Кабель расширения — 1 шт.



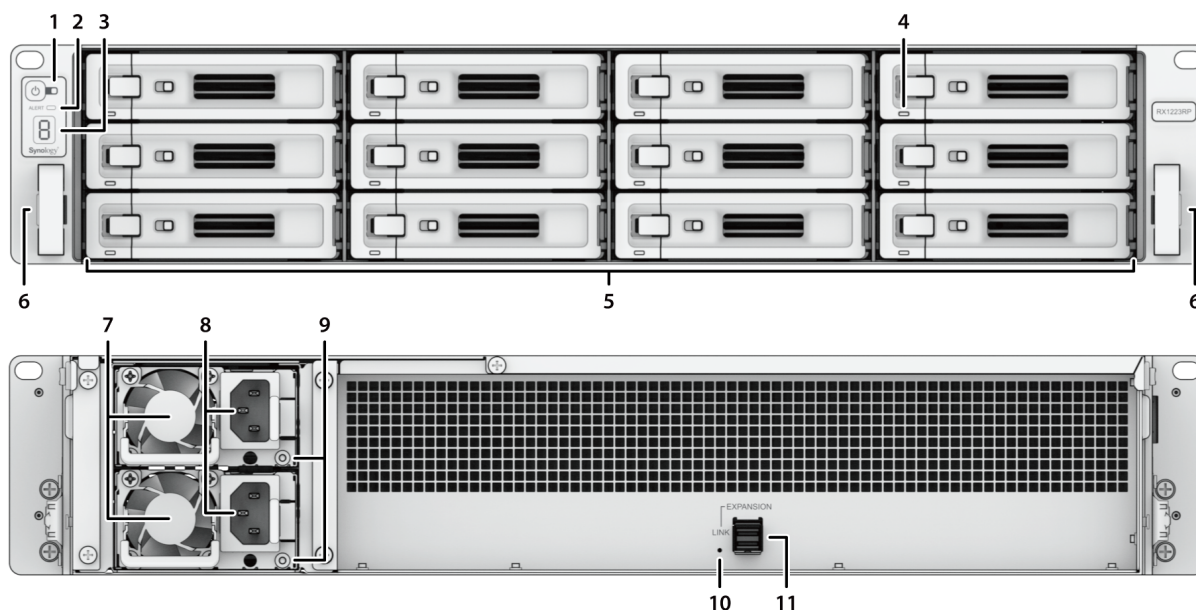
Винты для крепления дисков 2,5 дюйма —
52 шт.



Винты для крепления дисков 3,5 дюйма —
52 шт.



1.2 Общий обзор Synology RX1223RP



Номер	Имя	Описание
1	Индикатор питания	Отображает состояние питания ¹ . Дополнительную информацию см. в таблице светодиодных индикаторов .
2	Индикатор ALERT	Отображает предупреждение о вентиляторе или температуре. Дополнительные сведения см. в таблице светодиодных индикаторов .
3	Индикатор идентификатора модуля расширения	Отображает идентификационный номер модуля расширения.
4	Индикатор состояния жестких дисков	Отображает состояние диска. Дополнительные сведения см. в таблице светодиодных индикаторов .
5	Лоток для жестких дисков	Используется для установки дисков (жестких дисков или твердотельных накопителей).

6	Фиксаторы направляющих	Нажмите и удерживайте, чтобы извлечь RX1223RP из замка направляющих ² .
7	Вентилятор источника питания	Отведение избыточного тепла и охлаждение источника питания.
8	Порт электропитания	Используется для подключения кабеля питания.
9	Индикатор PSU	Отображает состояние источника питания (PSU). Дополнительные сведения см. в таблице светодиодных индикаторов .
10	Индикатор LINK	Отображает состояние связи между устройством расширения и основным устройством Synology NAS. Дополнительные сведения см. в таблице светодиодных индикаторов .
11	Порт EXPANSION	Осуществляет подключение к Synology NAS ³ .

Примечания.

1. Дополнительные сведения см. в разделе [Подключение к Synology NAS](#).
2. Дополнительная информация об установке комплекта направляющих представлена в руководстве по быстрой установке, входящем в комплект поставки.
3. Дополнительную информацию о модуле расширения, поддерживаемом Synology NAS, см. в [списке совместимых продуктов Synology](#).

1.3 Таблица светодиодных индикаторов

Индикатор LED	Цвет	Состояние	Описание
Питание	Синий	Горит непрерывно	Питание включено, соединение с восходящим каналом установлено
		Мигает	Питание включено, соединение с восходящим каналом не установлено
	Выкл.	Питание отключено	

Индикатор состояния диска (на лотке)	Зеленый	Горит непрерывно	Диск готов и находится в режиме ожидания
		Мигает	Выполняется доступ к диску
	Оранжевый ¹	Горит непрерывно	Поиск диска
			Диск отключен пользователем
			Порт отключен ²
			Состояние работоспособности диска — «Критическое» или «Сбой»
Удаление этого диска приведет к повреждению системы; это единственный диск с установленной ОС DSM			
Выкл.		Внутренний диск отсутствует	
ALERT	Оранжевый	Мигает	Системная ошибка ³
	Выкл.		Система работает исправно
Индикатор PSU	Зеленый	Горит непрерывно	Источник питания работает нормально
	Выкл.		Источник питания отключен
Индикатор LINK	Зеленый	Горит непрерывно	Устройство Synology NAS подключено
	Выкл.		Устройство Synology NAS отключено

Примечания.

1. Если светодиодный индикатор диска горит оранжевым светом, рекомендуется войти в DSM и выбрать **Диспетчер хранения > HDD/SSD** для получения дополнительной информации.
2. Перезапустите Synology NAS или переустановите диски, затем запустите диагностическое средство производителя для жестких дисков или твердотельных накопителей (HDD/SSD), чтобы проверить состояние дисков. Если вы можете войти в DSM, запустите встроенное тестирование S.M.A.R.T. для сканирования дисков. Если неполадку не удастся устранить, обратитесь в службу технической поддержки Synology.
3. Если светодиодный индикатор **ALERT** постоянно мигает оранжевым светом, это указывает на наличие системных ошибок, таких как сбой вентилятора, перегрев системы или неисправность тома. Для получения дополнительных сведений войдите в DSM.

1.4 Характеристики оборудования

Элемент	RX1223RP
Тип совместимого диска	SATA 3,5 дюйма или 2,5 дюйма — 12 шт.
Внешний порт	Mini-SAS HD — 1 шт.
Размеры (В x Ш x Г) (мм)	<ul style="list-style-type: none">• 88 x 430,5 x 692• 88 x 482 x 724 (с крепежными проушинами сервера)
Вес (кг)	13,9
Сертификаты	<ul style="list-style-type: none">• FCC Класса А • CE Класса А • UKCA • BSMI Класса А• EAC • VCCI • RCM • KC • UL • Соответствует правилам ограничения содержания вредных веществ
Требования к окружающей среде	<ul style="list-style-type: none">• Сетевое напряжение: 100–240 В переменного тока<ul style="list-style-type: none">• Частота: 50/60 Гц• Рабочая температура: от 0°C до 35°C• Температура хранения: от -20°C до +60°C• Относительная влажность: от 5% до 95%

Примечания.

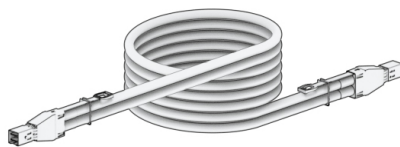
- Характеристики моделей могут быть изменены без предварительного уведомления. Актуальная информация приведена на сайте Synology.

1.5 Запасные детали

Если вам требуется замена вентилятора, лотка для дисков или блока питания, посетите раздел Запасные детали.

Название модели	Изображение	Описание
Лоток для дисков (тип R7)		Лоток для дисков 3,5 дюйма или 2,5 дюйма
ВЕНТИЛЯТОР 80*80*32_6		Системный вентилятор 80*80*32 мм
PSU 550W-RP Module_1		Резервный источник питания 550 Вт
RKS-02 ¹		Решения со скользящими направляющими
Кабель MiniSASHD_EXT_1		Внешний кабель MiniSAS HD 100 см

Кабель MiniSASHD_EXT_2



Внешний кабель MiniSAS
HD 200 см

Примечания.

1. Чтобы получить подробную информацию и правильно установить комплект направляющих, ознакомьтесь с руководством по быстрой установке.

1.6 Комплектующие

С помощью комплектующих Synology вы можете настроить Synology NAS в соответствии с требованиями различных бизнес-сред, не беспокоясь о совместимости и стабильности. Для получения дополнительной информации см. Список совместимых продуктов Synology.

Глава 2. Установка компонентов оборудования

2.1 Рекомендуемые инструменты

В этом разделе перечислены основные и дополнительные инструменты, используемые при установке.

- Крестообразная отвертка Phillips #2
- Минимум один диск SATA 3,5 или 2,5 дюйма (совместимые модели здесь)

Внимание.

- При установке диска с данными система форматирует жесткий диск и стирает все данные. Создайте резервную копию данных перед установкой.

Примечания.

- Если используется автоматическая отвертка, установите значение момента затяжки 4 (+/-0,3) кг силы/см.

2.2 Меры предосторожности

Перед установкой или извлечением компонентов устройства Synology NAS ознакомьтесь со всей информацией по технике безопасности.

Внимание.

1. Оставленные в устройстве Synology NAS винты могут серьезно повредить его компоненты. Не роняйте металлические предметы в NAS, например скрепки для бумаг и заколки для волос.
2. Не тяните кабель за разъем или за язычок при его отсоединении. Некоторые кабели имеют разъемы с фиксирующими язычками или винтами с накатанной головкой, которые необходимо отсоединить перед отсоединением кабеля. При отсоединении кабеля держите его ровно, чтобы не погнуть контакты разъема. При подключении кабеля убедитесь, что порты и разъемы правильно расположены и выровнены.
3. Если необходимо переместить устройство Synology NAS, обратитесь за помощью. Во избежание травм не пытайтесь поднимать его самостоятельно.
4. Перед установкой дополнительных аппаратных компонентов убедитесь, что Synology NAS работает правильно. Если устройство Synology NAS работает неправильно, ознакомьтесь с информацией в разделе [Устранение неполадок](#), чтобы выполнить основные действия по устранению неполадок. Если проблему не удастся решить, см. раздел [Получение информации, помощи, услуг](#) для получения дополнительной информации.
5. Всегда берите компоненты системы (такие как платы PCIe, модули памяти и системные платы) за края или раму. Не прикасайтесь к паяным соединениям, контактам или открытым цепям.
6. Не кладите детали и другие компоненты (например, платы PCIe, модули памяти и системные платы) на верхнюю крышку NAS или другие металлические поверхности.
7. Только некоторые устройства Synology NAS поддерживает горячую замену компонентов и поддерживают безопасную работу, когда они включены.

Перед началом работы в Synology NAS

1. Выключите Synology NAS, включая все подключенные периферийные устройства.
2. Отсоедините Synology NAS от электрической розетки и отсоедините периферийные устройства.

После работы в Synology NAS

1. Снова подключите периферийные устройства и подключите Synology NAS к электрической розетке.
2. Включите подключенные периферийные устройства, а затем включите Synology NAS.

Предотвращение электростатических разрядов

Статический разряд электричества от пальцев или других проводников может привести к остановке системы, потере данных или другим повреждениям системных плат и компонентов, чувствительных к статическому электричеству. Такой тип повреждений также может сократить ожидаемый срок службы Synology NAS.

Для предотвращения воздействия статического электричества выполните следующие действия:

- Не допускайте контакта оборудования с руками при транспортировке и храните компоненты оборудования в специальных контейнерах с защитой от статического электричества.
- Храните чувствительные к электростатическому разряду аппаратные компоненты в контейнерах до тех пор, пока они не прибудут на рабочие станции без статического электричества.
- Поместите компоненты оборудования на заземленную поверхность или коснитесь их, прежде чем извлекать из контейнеров.
- Не прикасайтесь к стыкам, контактам, проводам и электросхеме.
- Убедитесь, что вы заземлены при контакте с чувствительным к статическому электричеству компонентом или узлом оборудования.
- При работе с крепежным компонентом аккуратно удерживайте его за края или раму.
- Используйте антистатический браслет или другие системы заземления. Устройство Synology NAS следует поместить на антистатический коврик (коврик ESD).
- Устройство Synology NAS будет обеспечивать питание в режиме ожидания при подключении к сети переменного тока, даже если оно выключено. В случае случайного прикосновения к проводнику и короткого замыкания деталей в этом состоянии устройство NAS может быть повреждено. Перед снятием верхней задней крышки убедитесь, что источник питания переменного тока отключен.

Правила техники безопасности











- Не допускайте попадания на изделие прямых солнечных лучей и химических веществ. Обеспечьте стабильную среду без резких перепадов температуры или влажности.



- Не переворачивайте устройство и не кладите его на бок.



- Не допускайте попадания жидкости на устройство.
-

-  • Перед чисткой устройства отсоедините кабель(-и) питания. Протрите поверхность влажной тканью. Запрещается использовать химические аэрозольные чистящие средства.
-  • Для предотвращения падения устройства не ставьте его на тележки и любые неустойчивые поверхности.
-  • Кабель(-и) питания должен(-ны) быть подключен(-ы) к соответствующему источнику питания. Проверьте, что напряжение питания переменного тока соответствует требованиям по номинальному значению и стабильности.
-  • Внимание! Опасность поражения электрическим током. Чтобы исключить наличие в устройстве электрического тока, убедитесь, что все кабели питания отсоединены от источника электропитания.
-  • Установка несовместимой батареи может привести к взрыву. Утилизируйте старые батареи соответствующим образом.
-  • Кабель(-и) питания должен(-ны) быть подключен(-ы) к розетке с заземлением.
-  • Не приближайтесь к движущимся вентилятору.
-  • Установка данного устройства должна выполняться квалифицированными специалистами в местах с ограниченным доступом (например, в специальных помещениях для оборудования, служебных шкафах и т. д.).

Рекомендации по поддержанию надежности системы

Для обеспечения надлежащего охлаждения и надежности системы следуйте приведенным ниже рекомендациям.

- Оставьте достаточно места вокруг Synology NAS, чтобы система охлаждения работала должным образом. Оставьте примерно 50 мм свободного пространства вокруг передней и задней частей Synology NAS. Не помещайте предметы перед вентиляторами.
- Для обеспечения надлежащего охлаждения и циркуляции воздуха установите крышку Synology NAS перед включением. Эксплуатация Synology NAS без крышки может привести к повреждению компонентов Synology NAS.
- Если на Synology NAS имеются воздуховоды или воздушные перегородки, не снимайте их во время работы Synology NAS. Эксплуатация Synology NAS без воздуховодов или воздушных перегородок может привести к перегреву системы.
- Открытие или снятие верхней крышки Synology NAS при включенной системе может привести к поражению электрическим током.

- Если необходимо включить устройство Synology NAS без верхней крышки, убедитесь, что рядом с устройством Synology NAS нет посторонних, а внутри него не осталось инструментов или других объектов. Не используйте систему без крышки Synology NAS в течение более пяти минут.
- При замене диска с возможностью «горячей» замены установите новый диск с возможностью «горячей» замены как можно скорее.
- Перед внесением изменений в диски выполните резервное копирование всех важных данных.

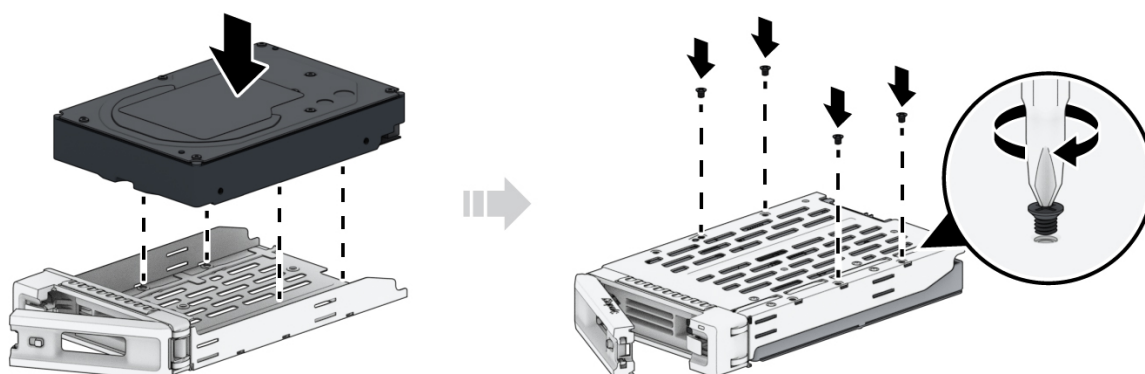
2.3 Установка дисков

Для установки дисков выполните указанные ниже действия.

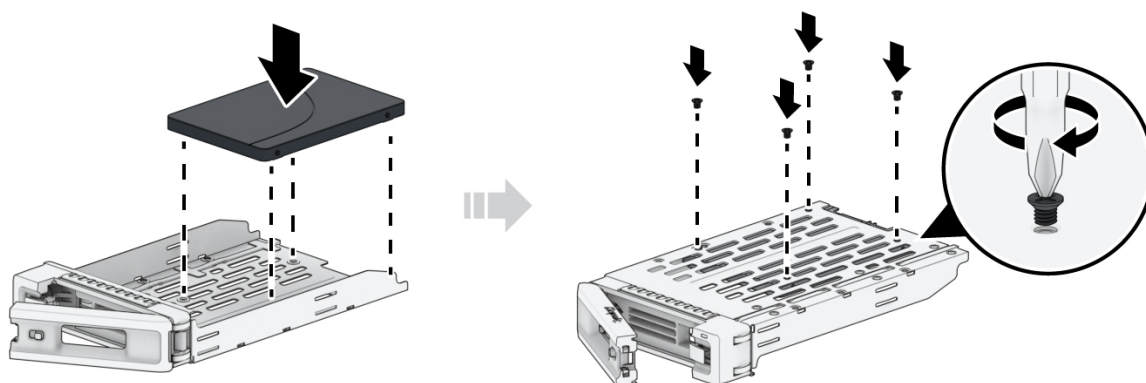
1. Откройте лоток для диска.
 - a. Найдите маленькую кнопку в левой части ручки лотка для диска.
 - b. Нажмите кнопку, чтобы выдвинуть ручку лотка. Потяните за ручку и вытяните лоток, как показано на рисунке внизу.



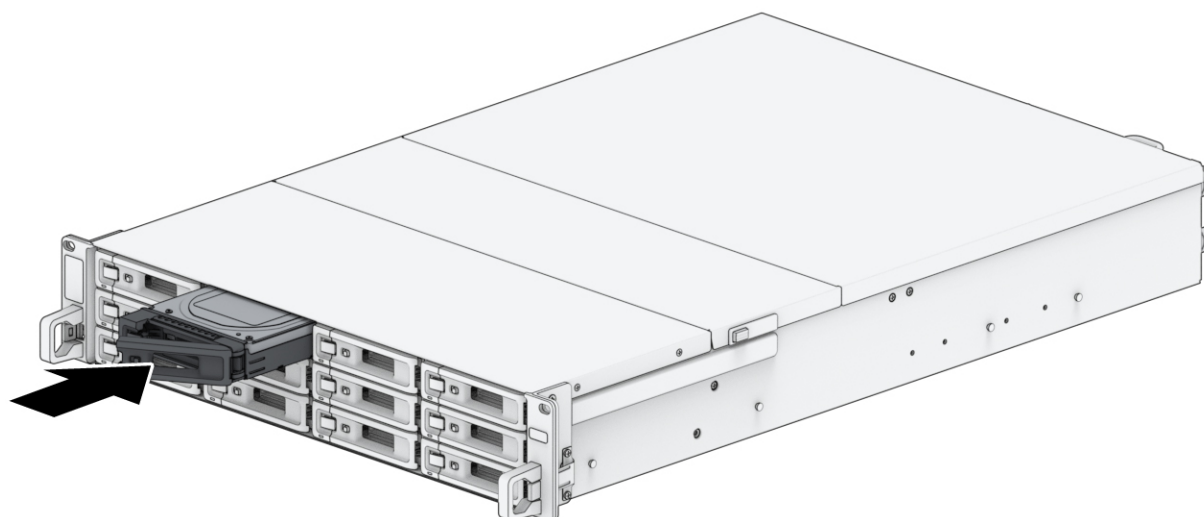
2. Установите диски в лотки.
 - **Для дисков 3,5 дюйма.** Поместите диск в лоток. Переверните лоток верхней стороной вниз и затяните винты для фиксации жесткого диска.



- **Для дисков 2,5 дюйма:** Поместите диск в соответствующую область, как показано ниже. Переверните лоток верхней стороной вниз и затяните винты для фиксации жесткого диска.



3. Вставьте лоток с установленным диском в пустой отсек для дисков.



Примечания.

- Проверьте, что лоток вставлен полностью. В противном случае диск может работать с ошибками.

4. Прижмите ручку вовнутрь, чтобы зафиксировать лоток для диска.

5. Поверните переключатель ручки влево, чтобы заблокировать лоток для диска.



6. При установке всех подготовленных дисков повторите описанные выше шаги.

7. Нумерация дисков показана на рисунке ниже.



Примечания.

- Если необходимо создать том RAID, то для эффективного использования дискового пространства рекомендуется устанавливать диски одного размера.

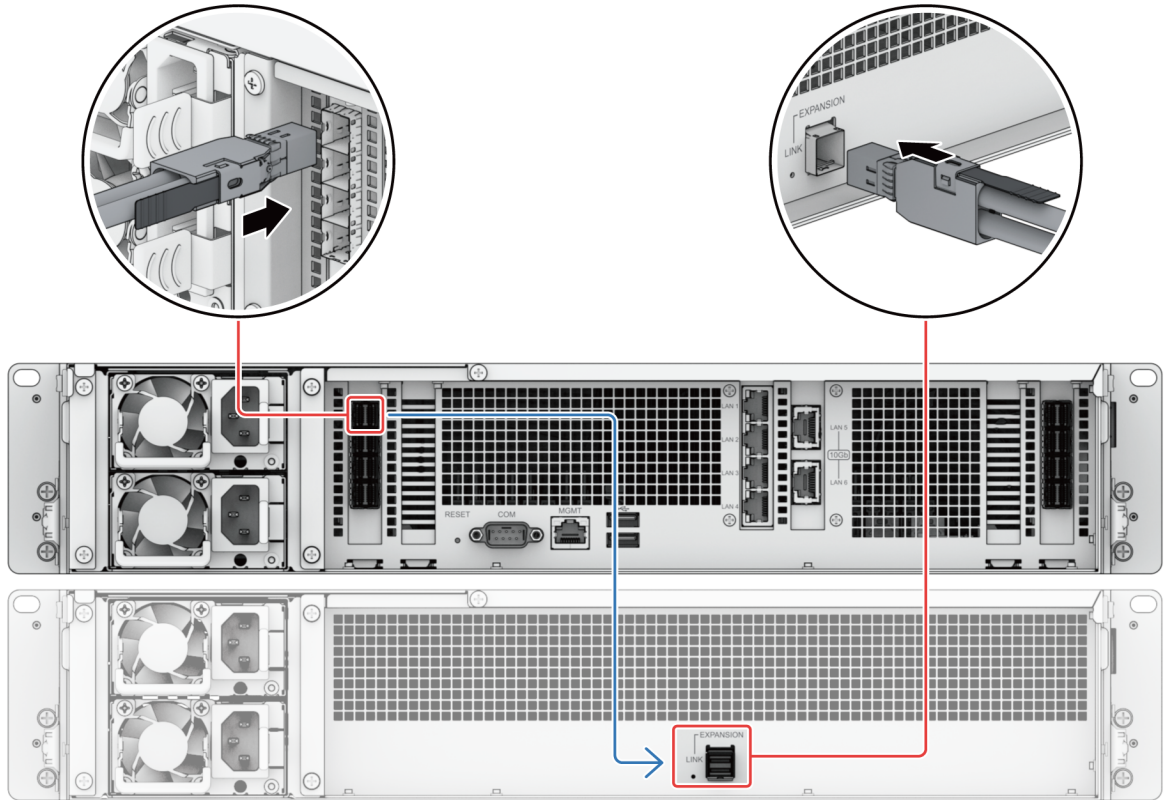
2.4 Подключение Synology NAS

С помощью кабеля расширения подключите модуль расширения к Synology NAS. Кабели должны быть подключены правильно, в противном случае соединение может быть разорвано. Во избежание системной ошибки следуйте приведенным ниже инструкциям.

1. Подключение модуля расширения к Synology NAS

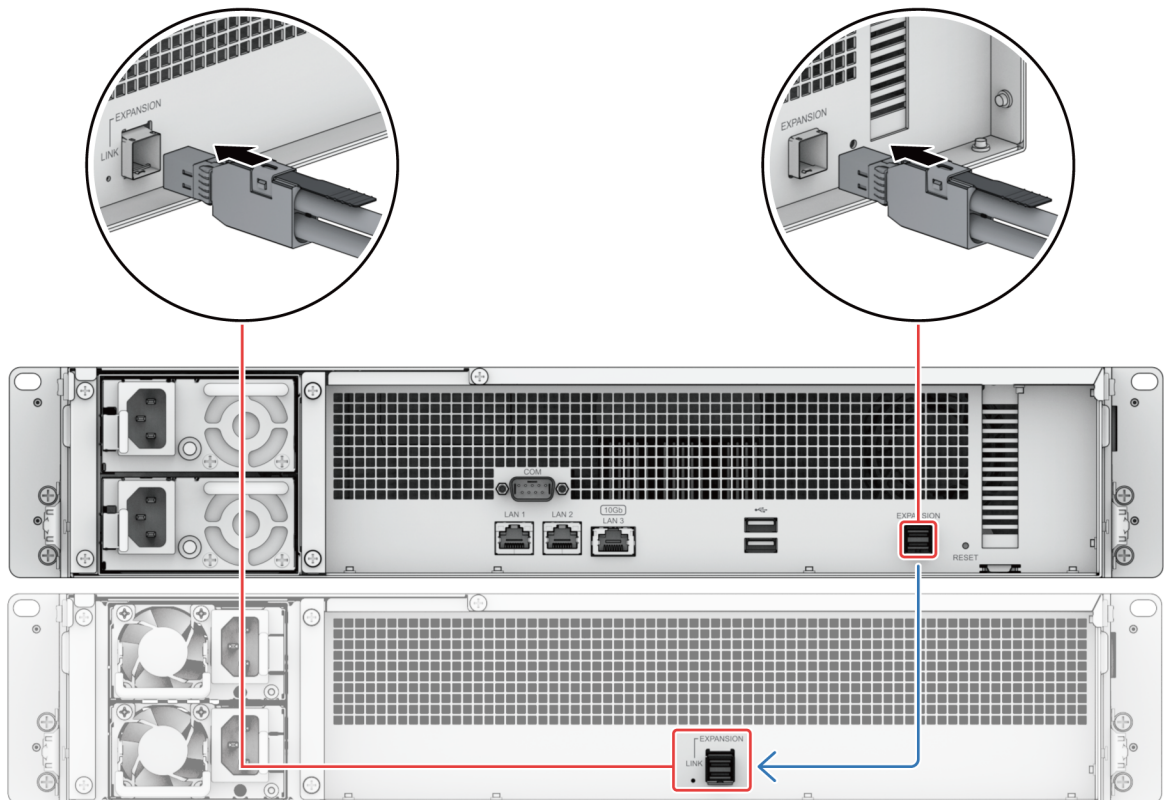
- **В качестве примера используйте SA6400/SA6200**
 - а. При подключении кабеля к порту расширения SA6400/SA6200 убедитесь, что полосы отсоединения кабеля направлены **вправо**.
 - б. При подключении кабеля к порту расширения RX1223RP убедитесь, что ленты

отсоединения кабеля направлены вверх.

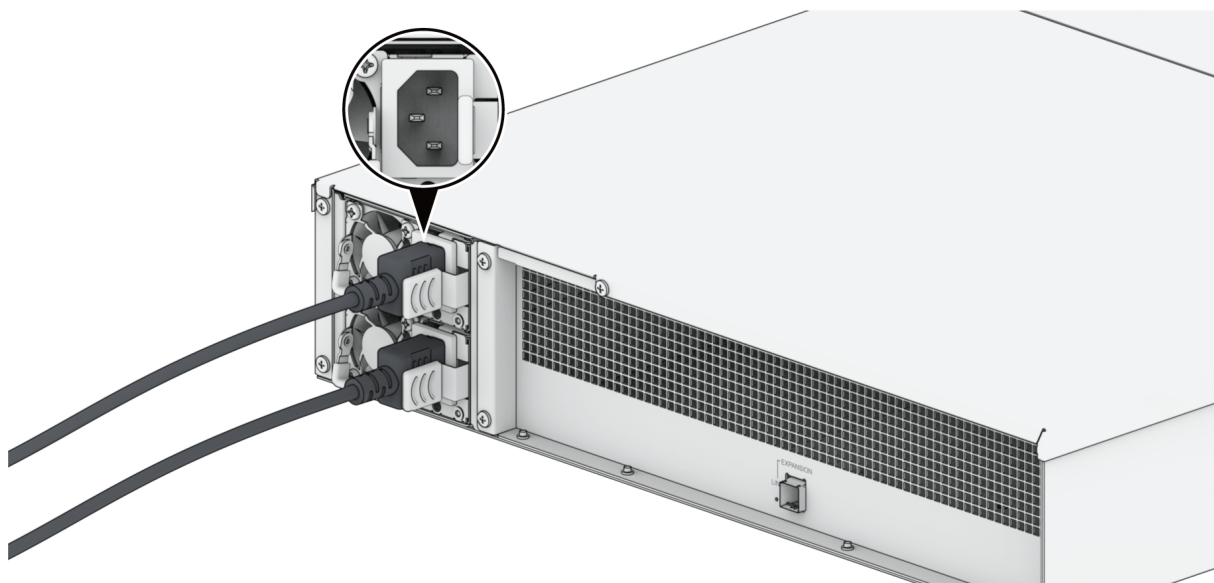


- **В качестве примера используйте RS2423RP+**

а. При подключении кабеля к порту расширения RS2423RP+ и RX1223RP убедитесь, что ленты отсоединения кабеля направлены **вверх**.



2. Подключите один конец кабеля питания к порту источника питания RX1223RP, а другой конец — к розетке.



Примечания.

- Устройство RX1223RP поставляется с запасной системой электропитания, которая позволяет подключать два кабеля питания. Систему можно включить только с помощью одного кабеля питания, но во избежание сбоев питания рекомендуется использовать оба кабеля.
- После отключения кабеля питания убедитесь, что все индикаторы не горят, прежде чем снова подключить кабель питания. В противном случае может произойти сбой загрузки системы.
- Не следует отсоединять кабель расширения, если хост-устройство включено. Это может привести к потере данных.

3. Нажмите кнопку питания на передней панели для включения Synology NAS. Идентификатор модуля расширения RX1223RP, подключенного к Synology NAS, последовательно отобразится на передней панели.



Примечания.

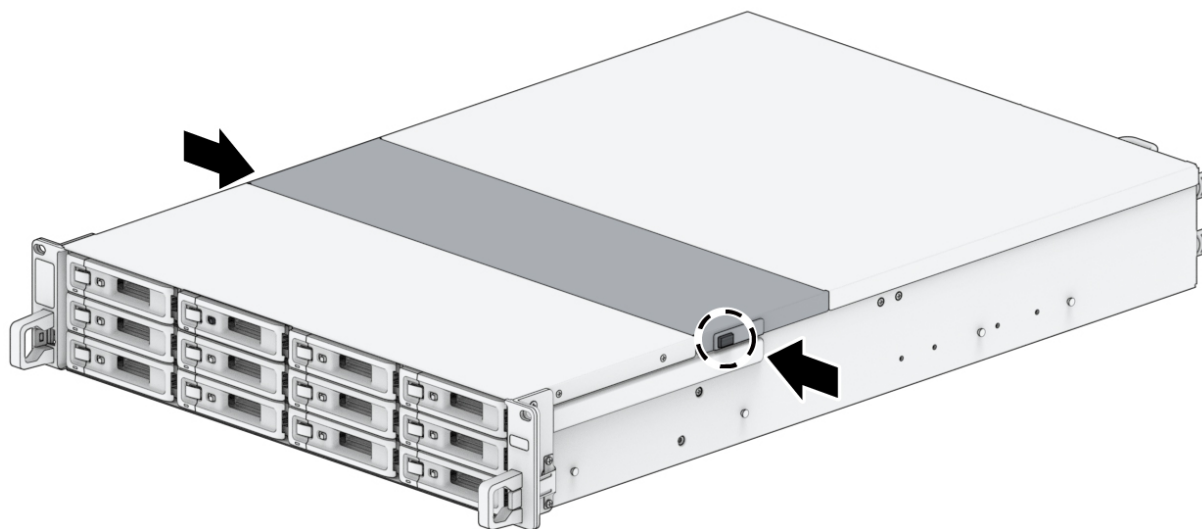
- Фактическое количество модулей расширения, которое можно подключить, зависит от ограничений производительности и технических характеристик Synology NAS.
- При включении/выключении Synology NAS правильно подключенные модули расширения автоматически включаются и выключаются в том порядке, в котором они были установлены.
- При включенном устройстве Synology NAS и модулях расширения можно по-прежнему подключить дополнительные модули расширения при необходимости. Для этого повторите указанные выше действия, чтобы подключить кабели расширения и кабели питания дополнительных модулей расширения. При правильном подключении модули расширения будут включаться автоматически, а через несколько секунд отобразятся их идентификаторы (если установка DSM на Synology NAS была выполнена правильно).
- Если вы случайно отсоедините кабель расширения, **НЕ** подключайте его сразу же. В этом случае Synology NAS выполнит ряд задач для предотвращения системной ошибки. В течение этого времени светодиодный индикатор POWER будет мигать. Подождите несколько секунд, прежде чем повторно подключить кабель расширения. Необходимое время ожидания составляет 30 секунд для 1 подключенного модуля расширения, 60 секунд для 2 подключенных модулей расширения и т. д. По завершении процесса светодиодный индикатор питания POWER начнет гореть непрерывно.
- После подключения кабеля расширения подождите несколько секунд, пока Synology NAS восстановит путь данных и начнет работать правильно. Светодиодный индикатор POWER начнет мигать. Необходимое время составляет 60 секунд для 1 подключенного модуля расширения, 120 секунд для 2 подключенных модулей расширения и т.д. Светодиодный индикатор питания POWER будет гореть непрерывно после завершения процесса.
- Если модуль расширения неисправен, извлеките его и замените новым, выполнив действия из раздела [Подключение Synology NAS](#).

Глава 3. Обслуживание системы

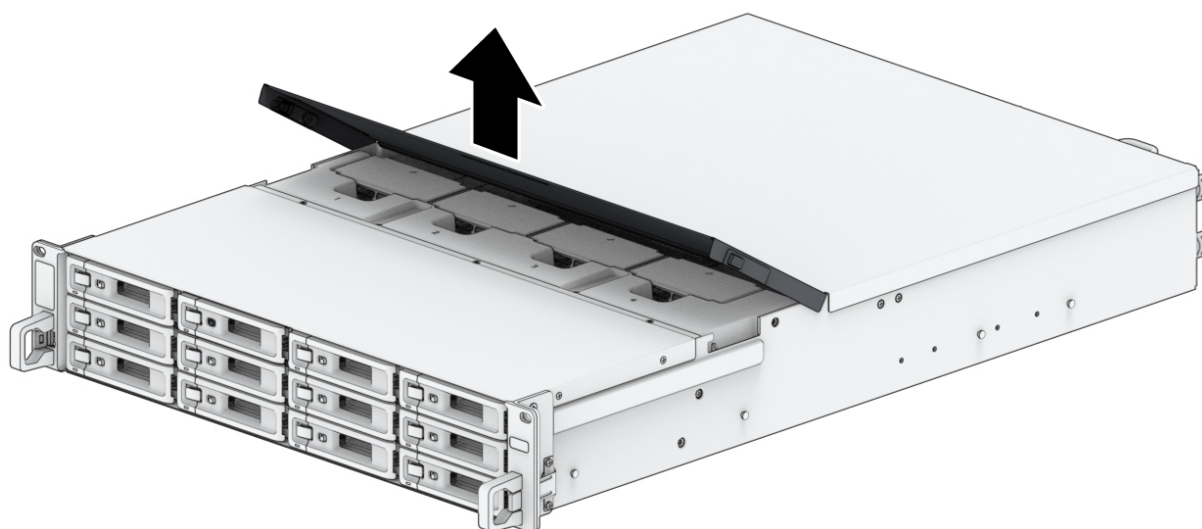
3.1 Замена системного вентилятора

Если системный вентилятор неисправен, следуйте приведенным ниже инструкциям, чтобы открыть RX1223RP и заменить неисправный вентилятор.

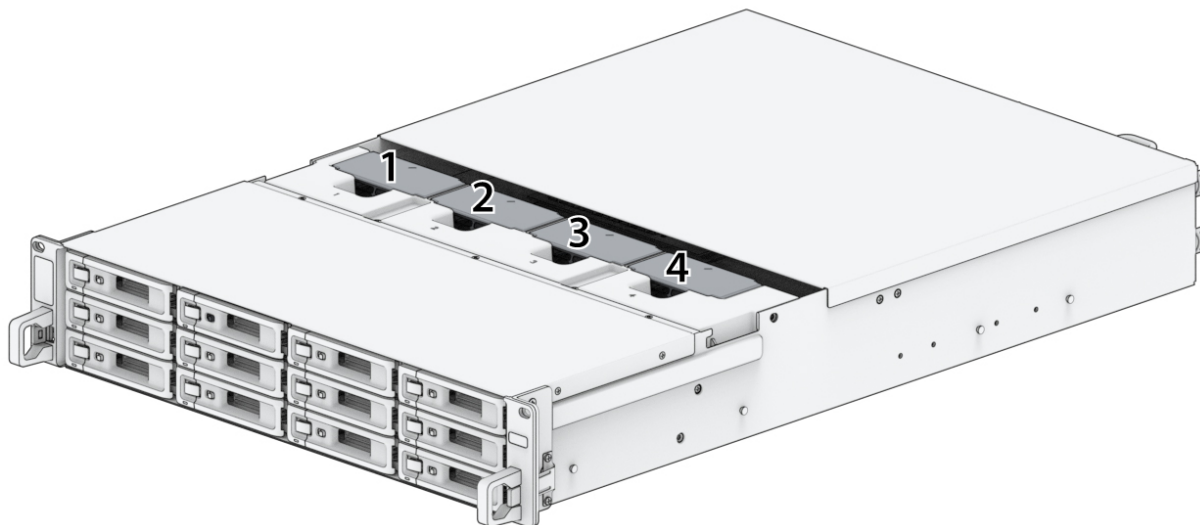
1. Нажмите маленькие кнопки, расположенные на боковых сторонах RX1223RP.



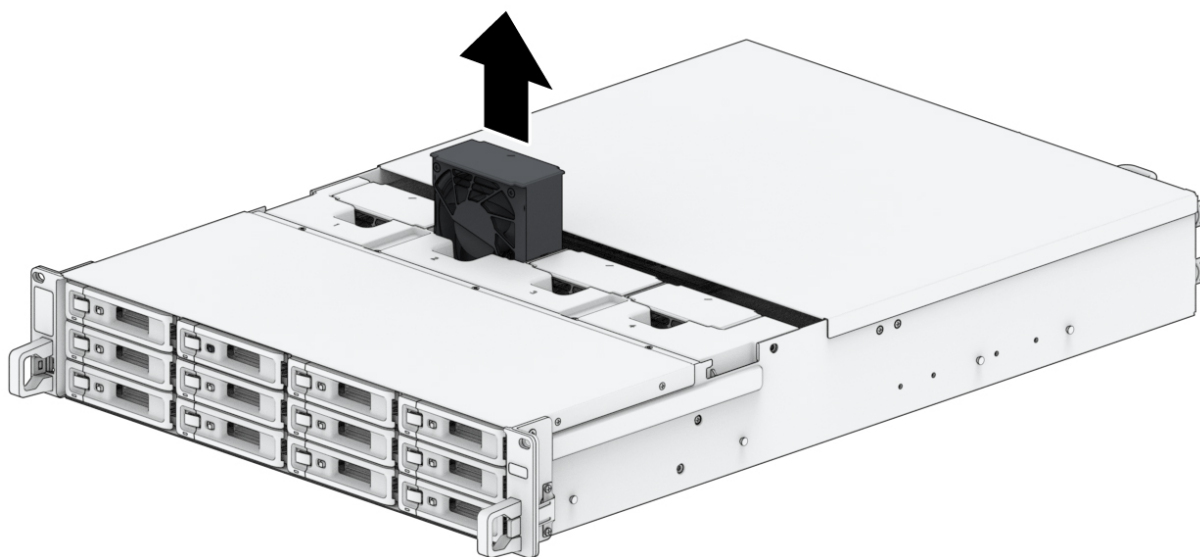
2. Поднимите крышку вентилятора и снимите ее.



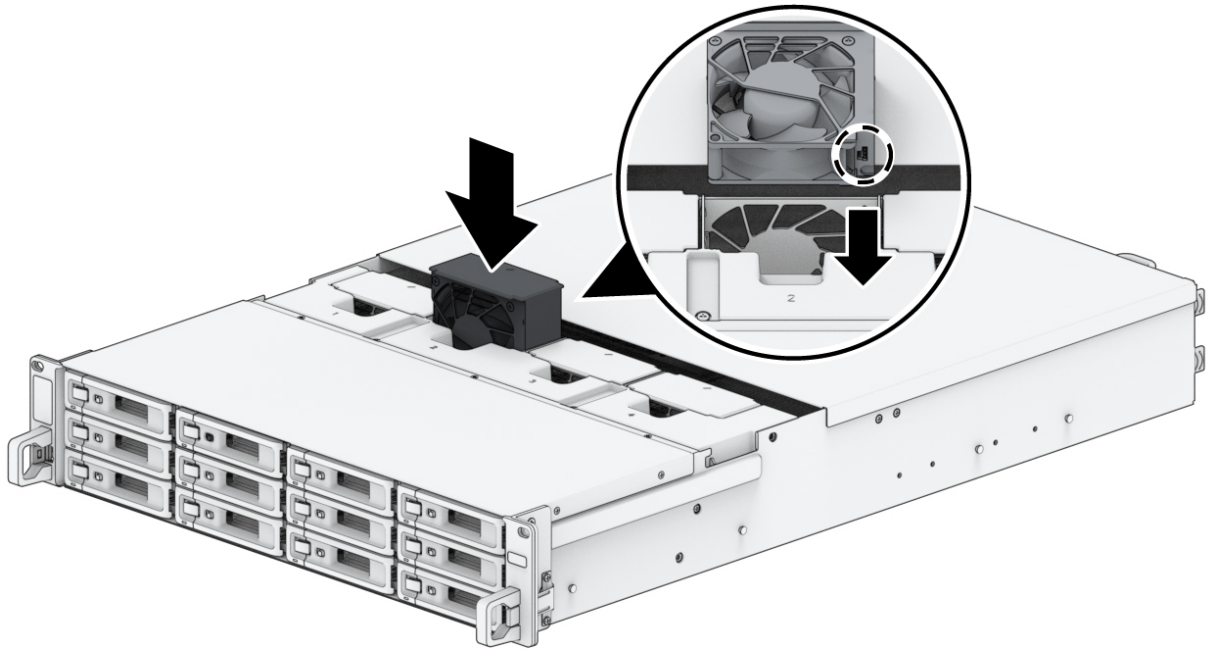
3. Нумерация вентиляторов показана на рисунке ниже.



4. Отщипите неисправный вентилятор. Чтобы снять вентилятор, поднимите его.



5. Подготовьте новый вентилятор и установите его в RX1223RP. Убедитесь, что вентилятор установлен правильно.



3.2 Замена источника питания

Если источник питания или его вентилятор неисправны, замените источник питания, выполнив указанные ниже действия.

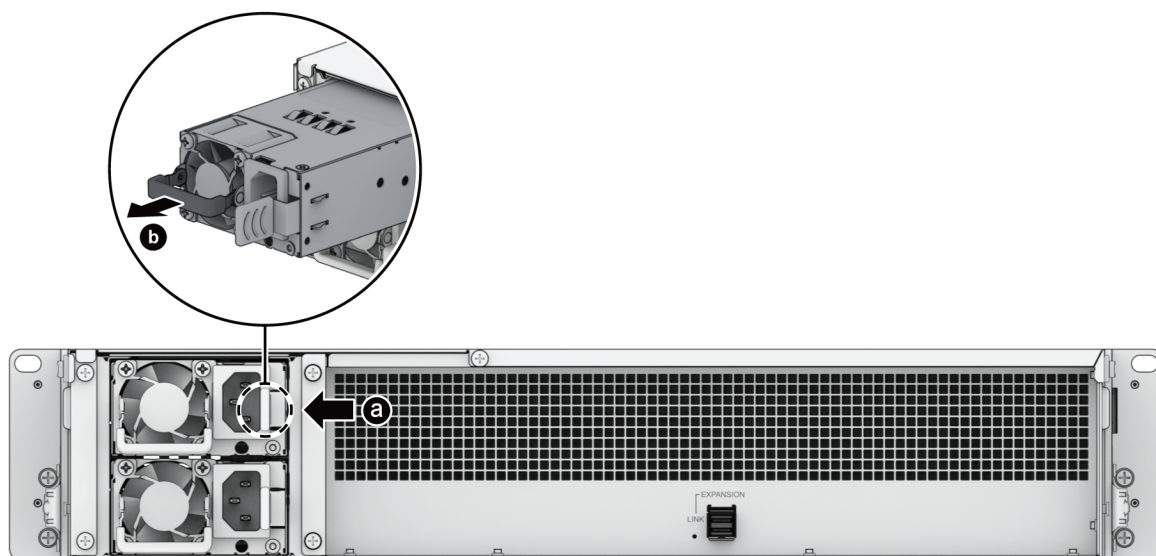
1. Отсоедините кабель питания от источника питания, который следует заменить.

Примечания.

- Когда раздастся долгий звуковой сигнал, можно нажать кнопку отключения звукового сигнала, чтобы отключить его.

2. Извлечение неисправного источника питания.

- а. Нажмите на рычаг источника питания на задней панели по направлению внутрь, как показано на рисунке.
- б. Выдвиньте источник питания из RX1223RP.



3. Подготовьте новый источник питания. Вставьте его в пустой разъем и надавите до щелчка.

Глава 4. Устранение неполадок

ВНИМАНИЕ.

- Устранение неполадок и ремонт следует выполнять только в соответствии с разрешением или указаниями технической поддержки Synology.

Примечания.

- В этой главе описываются возможные проблемы. Не все приведенные проблемы возникают на Synology NAS. Ознакомьтесь с информацией в соответствующих разделах по устранению неполадок, относящихся к возникшей проблеме.

4.1 Список действий перед устранением неполадок

Перед устранением неполадок или ремонтом выполните действия из списка ниже, чтобы найти возможные причины проблем с аппаратным обеспечением Synology NAS.

1. Перед включением Synology NAS извлеките все USB-накопители.
2. Подключено ли устройство Synology NAS к работающей розетке переменного тока?
3. Устройство Synology NAS включено?
4. Горит индикатор POWER?
5. Горит индикатор STATUS?
6. Мигает индикатор ALERT?
7. Проверьте, что все кабели закреплены и подключены правильно.
8. Если вы недавно добавили аппаратные компоненты без возможности горячей замены (например, модули памяти, сетевые карты, карты PCIe), удалите компонент и проверьте, правильно ли работает Synology NAS без него.
9. Вы используете последнюю версию DSM?
10. Если вам не удастся подключиться к Synology NAS по сети, замените сетевой кабель и повторите попытку подключения. (В целях устранения неполадок проверьте, что вы подключаетесь к Synology NAS напрямую без маршрутизатора, коммутатора или концентратора.)

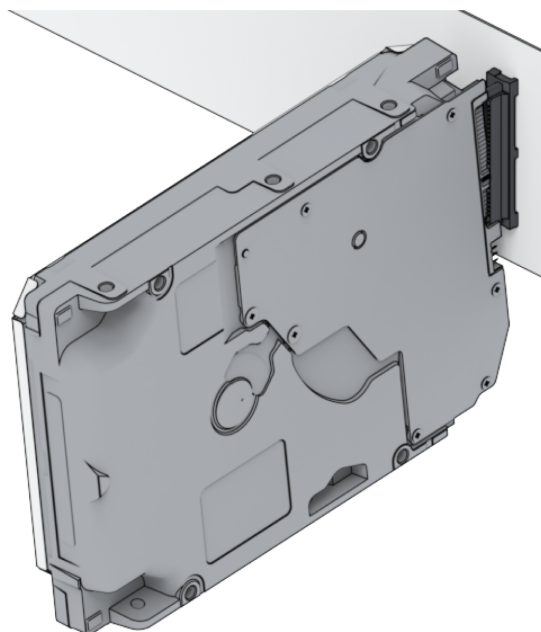
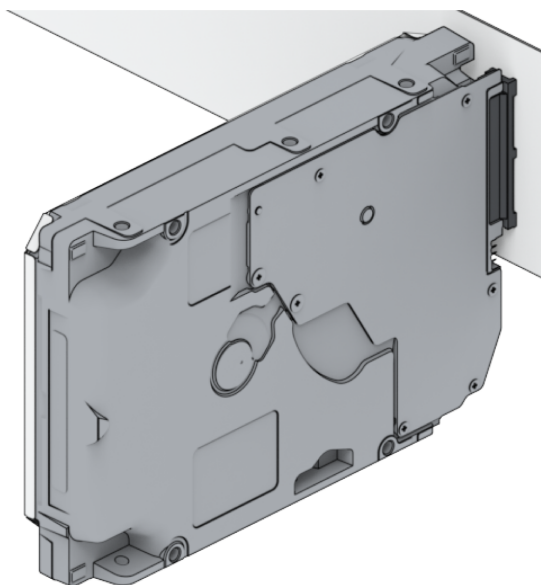
4.2 Устранение распространенных проблем

В этом разделе представлены следующие проблемы:

- Не удается распознать жесткий(-ие) диск(-и)
- Не удается распознать модули расширения
- Индикатор ALERT непрерывно мигает
- Не удается завершить включение питания (индикатор POWER непрерывно мигает)
- Не удается завершить включение питания без установленных дисков
- Нет питания после нажатия кнопки питания
- Не удается включить питание после подключения ИБП

Не удается распознать жесткий(-ие) диск(-и)

1. Проверьте, что вы используете жесткий диск из [списка совместимых продуктов Synology](#).
2. Извлеките жесткий диск из Synology NAS и осмотрите устройство:
 - а. Проверьте, что соединитель жесткого диска не поврежден или изогнут.



3. Замените жесткий диск на новый, затем перезагрузите Synology NAS, чтобы проверить, не вызвана ли проблема удаленным диском.
4. Снимите верхнюю крышку и проверьте, что блок питания и соединители на задней панели жесткого диска правильно подключены.

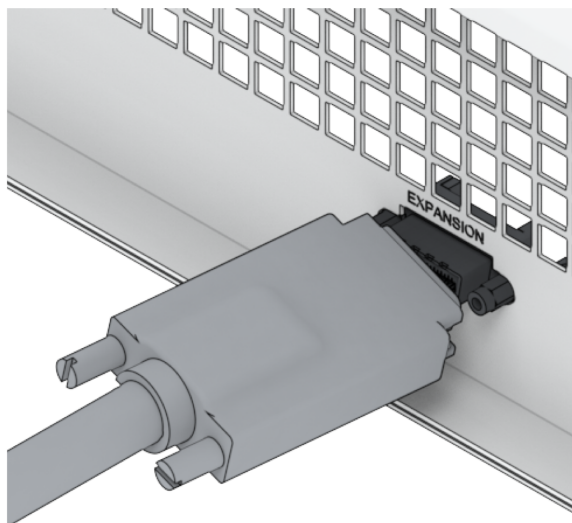
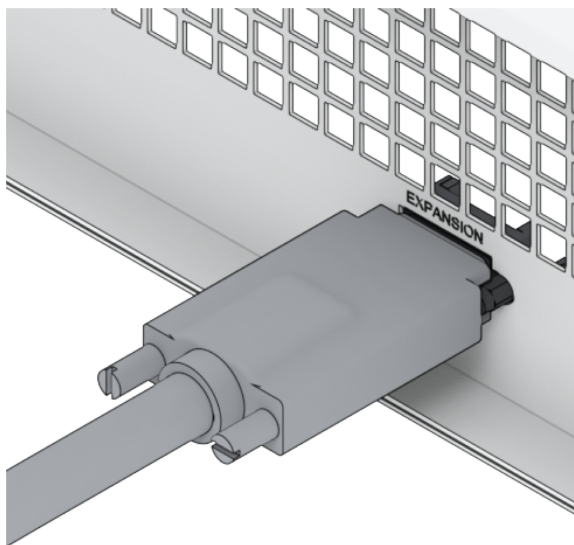
Примечания.

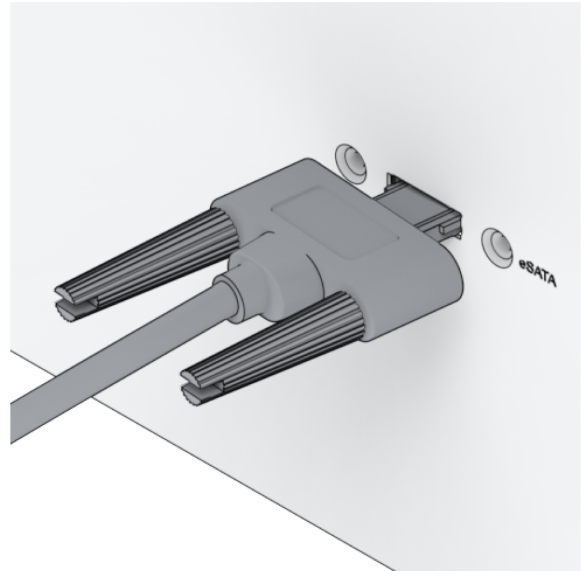
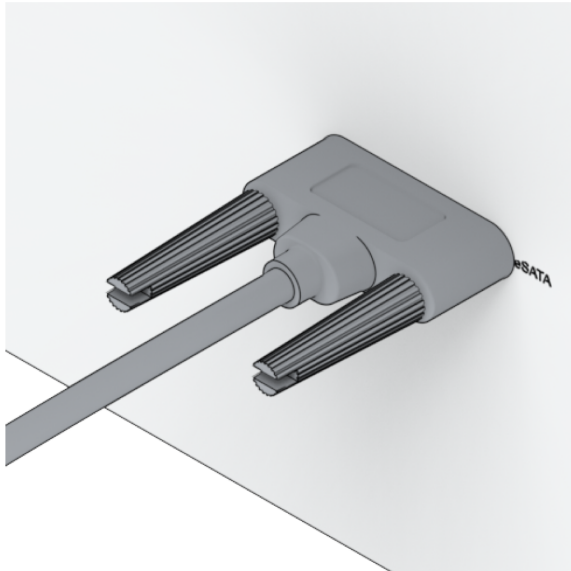
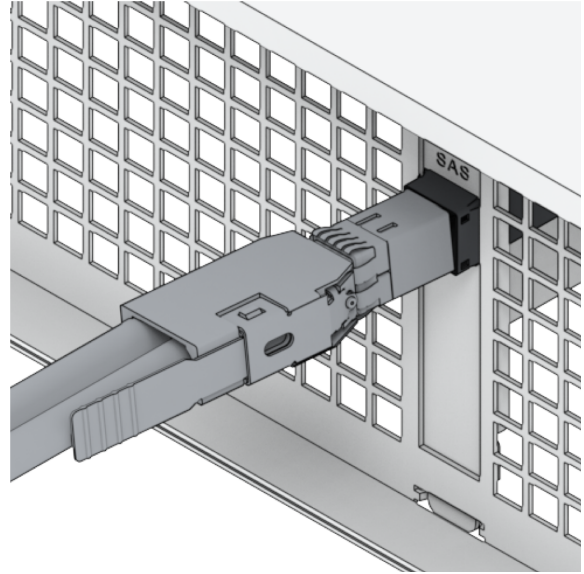
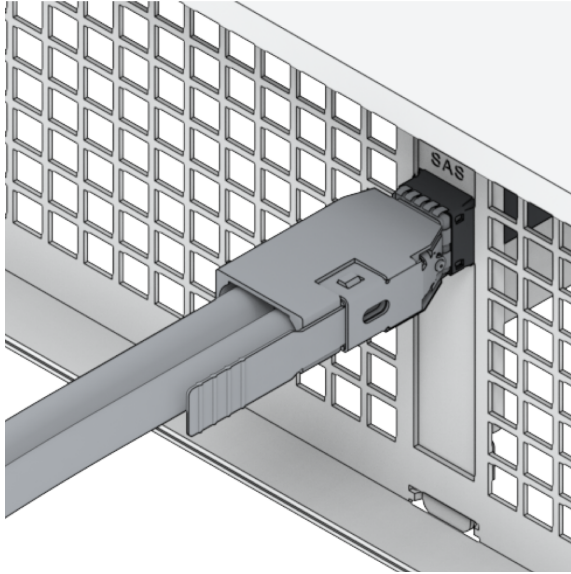
- Когда устройство Synology NAS включено, не прикасайтесь к частям печатной платы руками или инструментами.

5. Если после выполнения описанных выше действий проблема по-прежнему не устранена, обратитесь в службу технической поддержки Synology.

Не удается распознать модули расширения

1. Проверьте, что модуль расширения [совместим](#) с Synology NAS.
2. Осмотрите устройство и проверьте, не заржавел ли порт расширения. Это может приводить к плохому соединению.
3. Осмотрите устройство и проверьте, нет ли внутри порта расширения инородных веществ и не поврежден ли порт.
4. Убедитесь, что соединительный кабель расширения правильно расположен и надежно подключен к устройствам модуля расширения.





5. Убедитесь, что блок питания для модуля расширения подключен и обеспечивает питание.
6. Замените кабель расширения кабелем, который точно исправен.
7. Если после выполнения описанных выше действий проблема по-прежнему не устранена, обратитесь в службу технической поддержки Synology.

Индикатор ALERT непрерывно мигает

Когда индикатор ALERT непрерывно мигает, а DSM отображает сообщение «Слишком высокая температура Synology NAS. Если проблема с перегревом не будет устранена, Synology NAS может отключиться во избежание сбоев оборудования» или «Вентилятор на Synology NAS перестал работать», ознакомьтесь с информацией в разделе [Замена системного вентилятора](#) и проверьте, что ваш вентилятор правильно установлен и работает.

Не удается завершить включение питания (индикатор POWER непрерывно мигает)

1. Избавьтесь от статического электричества в теле.
2. Проверьте, что устройство Synology NAS выключено.
3. Отсоедините все подключенные внешние устройства (USB, eSATA, Ethernet и т. д.), установленные диски и любую дополнительную установленную оперативную память (сторонняя оперативная память не поддерживается).
4. Включите систему Synology и подождите 10 минут, прежде чем перейти к следующему шагу.
5. Проверьте состояние светодиодного индикатора кнопки питания. Дополнительная информация об индикаторах: [Таблица светодиодных индикаторов](#).
 - a. Если индикатор питания продолжает мигать или остается выключенным, к сожалению, это означает, что в Synology NAS произошел аппаратный сбой. Следуйте инструкциям в разделе [Не удается завершить включение питания без установленных дисков](#).
 - b. Если индикатор питания непрерывно горит, следуйте инструкциям в [этом руководстве](#) по устранению неполадок с диском.

Примечания.

- Если индикатор питания непрерывно горит, индикатор ALERT, скорее всего, будет мигать оранжевым, а Synology NAS начнет издавать звуковой сигнал — это нормальное и ожидаемое поведение. После того, как вы закончите тестирование всех дисков, это должно прекратиться, если только один или несколько дисков не неисправны.
- Возможность пропинговать устройство не означает ничего, кроме того, что порты LAN работают. Чтобы правильно выполнить описанное выше тестирование, проверьте, что индикатор питания непрерывно горит и не мигает.

Не удается завершить включение питания без установленных дисков

1. Выполните все шаги раздела [Не удается завершить включение питания \(индикатор POWER непрерывно мигает\)](#).
2. Следуйте указаниям ниже и выполните внутреннюю проверку:
 - a. Отсоедините кабель(-и) питания.
 - b. Проверьте, что материнская плата установлена правильно и произведена компанией Synology.

- с. Очистите и переустановите модули памяти. Проверьте, что в слотах и модулях памяти нет пыли, грязи и других инородных веществ.
3. Если внутри устройства Synology NAS скопилась пыль и грязь, очистите его перед включением.
 4. Если после выполнения описанных выше действий проблема по-прежнему не устранена, обратитесь в службу технической поддержки Synology.

Нет питания после нажатия кнопки питания

Выполните следующую базовую проверку среды:

1. Проверьте, что кабель(-и) питания работает(-ют) нормально и не поврежден(-ы).
2. Проверьте, что кабель(-и) питания правильно подключен(-ы) как к розетке, так и к Synology NAS.
3. Убедитесь, что источник питания переменного тока соответствует требованиям по напряжению (110–220 В). Если к Synology NAS подключен источник бесперебойного питания (ИБП), временно отключите его и вместо этого используйте питание переменного тока.
4. Извлеките все внешние устройства ввода-вывода (такие как внешние жесткие диски/USB/LAN/eSATA). Оставьте только блок питания и убедитесь, что Synology NAS может правильно включаться.

Если Synology NAS по-прежнему не включается после проверки среды, следуйте инструкциям ниже и выполните внутреннюю проверку Synology NAS.

1. Отсоедините кабель(-и) питания и снимите верхнюю крышку.
2. Убедитесь, что светодиодные кабели правильно подключены.
3. Убедитесь, что соединители блока питания подключены правильно.
4. Проверьте, что на внутренних компонентах нет пыли; если есть, то ее нужно удалить.
5. Снова подключите кабель(-и) питания и попробуйте еще раз включить Synology NAS.
6. Если после выполнения описанных выше действий проблема по-прежнему не устранена, обратитесь в службу технической поддержки Synology.

Не удается включить питание после подключения ИБП

1. Проверьте, что кабель(-и) питания для источника бесперебойного питания (ИБП) и Synology NAS правильно подключен(-ы).
2. Убедитесь, что питание от ИБП стабильно.
3. Подключите кабель(-и) питания устройства Synology NAS напрямую к розетке переменного тока и проверьте, что устройство может включиться.
4. Проверьте, что система ИБП [совместима](#) с Synology NAS.

5. Если после выполнения описанных выше действий проблема по-прежнему не устранена, обратитесь в службу технической поддержки Synology.

4.3 Перед обращением в техническую поддержку Synology

Перед обращением в техническую поддержку Synology следуйте инструкциям ниже, чтобы попытаться решить проблему.

- Используйте информацию по устранению неисправностей в этом руководстве.
- Следуйте инструкциям в разделе [Список действий перед устранением неполадок](#).
- Следите за обновлениями информации, выходом новых драйверов устройств, а также советами и подсказками в [Центре знаний Synology](#).

По возможности находитесь рядом с устройством при обращении в службу технической поддержки Synology и будьте готовы сообщить специалисту следующую информацию:

- Название модели устройства
- Серийные номера устройств Synology
- Описание проблемы
- Точные формулировки сообщений об ошибках
- Информация о конфигурации аппаратного и программного обеспечения

4.4 Обращение в службу технической поддержки Synology

В течение гарантийного периода вы можете получить помощь и информацию через [службу технической поддержки Synology](#). Квалифицированные специалисты помогут вам определить проблему с оборудованием и решить, какие действия необходимы для ее устранения.

Гарантия не распространяется на следующее:

- Замена или использование деталей, произведенных не для Synology или не компанией Synology, либо деталей Synology, на которые не распространяется гарантия
- Выявление источников проблем с программным обеспечением
- Установка и сопровождение приложений

Если будет установлено, что необходимы услуги по замене, обратитесь за дополнительной помощью к местному реселлеру или дистрибьютору, у которого вы приобрели продукт. (Компания Synology напрямую не предоставляет услуги по замене оборудования за пределами Северной Америки.)

Примечания.

- Дополнительные сведения о гарантийных политиках Synology приведены в [этой статье](#).

4.5 Получение информации, помощи, услуг

Компания Synology публикует широкий спектр сопроводительной документации.

В [Базе знаний](#) можно найти полезные [справочные статьи](#), [часто задаваемые вопросы](#), а также [видеоруководства](#) с разделением процессов на несколько удобных этапов.

Там вы также найдете [руководства пользователя](#), [руководства по решениям](#), [брошюры](#) и [техническую документацию](#). Опытные пользователи и администраторы найдут ответы и рекомендации в [руководствах для разработчиков](#).

Возникли проблемы и не удается найти решение в нашей официальной документации? Вам доступны сотни ответов пользователей и сотрудников службы поддержки в сообществе [Synology Community](#). Вы также можете обратиться в [службу технической поддержки Synology](#) с помощью веб-формы, по электронной почте или по телефону.

SYNOLOGY, INC.

ЛИЦЕНЗИОННОЕ СОГЛАШЕНИЕ С КОНЕЧНЫМ ПОЛЬЗОВАТЕЛЕМ

ВАЖНО! ВНИМАТЕЛЬНО ОЗНАКОМЬТЕСЬ СО СЛЕДУЮЩЕЙ ИНФОРМАЦИЕЙ: НАСТОЯЩЕЕ ЛИЦЕНЗИОННОЕ СОГЛАШЕНИЕ С КОНЕЧНЫМ ПОЛЬЗОВАТЕЛЕМ (ДАЛЕЕ «СОГЛАШЕНИЕ») ЯВЛЯЕТСЯ ЮРИДИЧЕСКИ ОБЯЗЫВАЮЩИМ ДОГОВОРом МЕЖДУ ВАМИ (ФИЗИЧЕСКИМ ИЛИ ЮРИДИЧЕСКИМ ЛИЦОМ) И КОМПАНИЕЙ SYNOLOGY, INC. («SYNOLOGY») В ОТНОШЕНИИ ПРОГРАММНОГО ОБЕСПЕЧЕНИЯ SYNOLOGY, УСТАНОВЛЕННОГО НА ПРОДУКТ SYNOLOGY, КОТОРЫЙ БЫЛ ПРИОБРЕТЕН ВАМИ (ДАЛЕЕ «ПРОДУКТ») ИЛИ ЛЕГАЛЬНО ЗАГРУЖЕН С ВЕБ-САЙТА WWW.SYNOLOGY.COM ЛИБО ДРУГОГО КАНАЛА, ПРЕДОСТАВЛЕННОГО SYNOLOGY (ДАЛЕЕ «ПРОГРАММНОЕ ОБЕСПЕЧЕНИЕ»).

ВЫ ПРИНИМАЕТЕ УСЛОВИЯ НАСТОЯЩЕГО СОГЛАШЕНИЯ И ОБЯЗУЕТЕСЬ СОБЛЮДАТЬ ИХ ПРИ ИСПОЛЬЗОВАНИИ ПРОДУКТОВ, СОДЕРЖАЩИХ ПРОГРАММНОЕ ОБЕСПЕЧЕНИЕ, ИЛИ УСТАНОВКЕ ПРОГРАММНОГО ОБЕСПЕЧЕНИЯ НА ПРОДУКТЫ ИЛИ УСТРОЙСТВА, ПОДКЛЮЧЕННЫЕ К ПРОДУКТАМ. ЕСЛИ ВЫ НЕ ПРИНИМАЕТЕ УСЛОВИЯ ДАННОГО СОГЛАШЕНИЯ, ВЫ НЕ ВПРАВЕ ИСПОЛЬЗОВАТЬ ПРОДУКТЫ, СОДЕРЖАЩИЕ ПРОГРАММНОЕ ОБЕСПЕЧЕНИЕ, ИЛИ ЗАГРУЖАТЬ ПРОГРАММНОЕ ОБЕСПЕЧЕНИЕ С ВЕБ-САЙТА WWW.SYNOLOGY.COM ЛИБО ДРУГОГО КАНАЛА, ПРЕДОСТАВЛЯЕМОГО SYNOLOGY. ВЫ МОЖЕТЕ ВЕРНУТЬ ПРОДУКТ ПРОДАВЦУ, У КОТОРОГО ОН БЫЛ КУПЛЕН, ДЛЯ ВОЗМЕЩЕНИЯ СРЕДСТВ В СООТВЕТСТВИИ С ДЕЙСТВУЮЩЕЙ ПОЛИТИКОЙ ВОЗВРАТА ТОВАРА У ДАННОГО ПРОДАВЦА.

Раздел 1. Ограниченная лицензия на программное обеспечение. При условии выполнения положений и требований настоящего соглашения компания Synology предоставляет Вам ограниченную, неэксклюзивную, не подлежащую передаче лицензию на установку, запуск и использование одной копии Программного обеспечения, установленного на Продукте или на устройстве, подключенном к Продукту, исключительно в рамках авторизованного использования продукта.

Раздел 2. Документация. Вы можете создавать и использовать разумное число копий документации, прилагаемой к данному Программному обеспечению, при условии, что такие копии будут использованы только в личных целях и не будут переопубликованы или переданы (в печатной или электронной форме) третьим лицам.

Раздел 3. Резервное копирование. Вы можете создавать разумное количество копий Программного обеспечения для резервирования и архивирования данных.

Раздел 4. Обновления. Использование любого программного обеспечения, предоставляемого компанией Synology или доступного на веб-сайте Synology по адресу www.synology.com («Веб-сайт») или другому каналу, предоставляемому Synology, которое позволяет обновлять или дополнять исходное Программное обеспечение, регулируется настоящим Соглашением, если для подобных обновлений и дополнений не предусмотрены отдельные условия.

Раздел 5. Ограничения на лицензию. Лицензия, указанная в Разделе 1, 2 и 3, действует на основании заказа и оплаты Продукта и гарантирует Ваши права в отношении Программного обеспечения. Synology оставляет за собой все права, за исключением предоставленных Вам по настоящему Соглашению. Ни при каких обстоятельствах Вы не имеете право и не можете позволить третьим лицам: (а) использовать Программное обеспечение в иных целях, чем те, для которых предназначен Продукт; (b) лицензировать, распространять, предоставлять в аренду, лизинг, передавать, в том числе соответствующие права собственности, или иным образом распоряжаться Программным обеспечением; (c) выполнять обратную разработку, декомпилировать, дизассемблировать или предпринимать попытки выявления исходного кода или коммерческих секретов Программного обеспечения, за исключением случаев и на условиях, предусмотренных применимым законодательством, несмотря на такое ограничение; (d) адаптировать, изменять, модифицировать, переводить или создавать производные Программного обеспечения; (e) удалять, изменять или скрывать уведомления об авторских правах или других правах собственности на Программное обеспечение или Продукт; (f) обходить или пытаться обойти любые меры, предпринимаемые компанией Synology по контролю за доступом к компонентам и функциям Продукта или Программного обеспечения. Согласно ограничениям, указанным в Разделе 5, Вам не запрещается предоставлять услуги третьим лицам в коммерческих целях с помощью NAS-сервера Synology.

Раздел 6. Открытое программное обеспечение. Программное обеспечение может содержать компоненты, принадлежащие Synology согласно Открытому лицензионному соглашению GNU («Компоненты GPL»), с которым можно ознакомиться по адресу <http://www.gnu.org/licenses/gpl.html>. Условия GPL применяются только для компонентов GPL и только в той степени, в которой настоящее Соглашение противоречит требованиям GPL в отношении использования таких компонентов; в этом случае Вы обязуетесь соблюдать положения GPL, регулирующие использование указанных компонентов.

Раздел 7. Проверка. Компания Synology имеет право выполнять проверку соблюдения Вами условий настоящего Соглашения. Вы соглашаетесь предоставлять Synology доступ к средствам, оборудованию, книгам, записям и документам, а также сотрудничать с Synology иным образом в целях проведения любой подобной проверки компанией Synology или агентом, авторизованным Synology.

Раздел 8. Право собственности. Программное обеспечение является собственностью компании Synology и ее лицензиатов и защищено законами об авторских правах и другой интеллектуальной собственности. Все права,

включая имущественные и права собственности, в отношении Программного обеспечения, в том числе авторские и иные права на интеллектуальную собственность, принадлежат компании Synology.

Раздел 9. Ограниченная гарантия. Компания Synology предоставляет ограниченную гарантию на то, что Программное обеспечение соответствует письменным техническим спецификациям Synology, при наличии таковых, или требованиям, указанным на Веб-сайте, на срок, установленный местными нормативами. Компания Synology по своему усмотрению предпримет все разумные действия для устранения подобных несоответствий в Программном обеспечении или замены Программного обеспечения Synology, которое не соответствует указанной гарантии, при условии предоставления Synology письменного уведомления о подобном несоответствии в течение срока действия гарантии. Указанная гарантия не распространяется на несоответствия, возникшие в результате: (w) использования, воспроизведения, распространения или раскрытия соответствующей информации в нарушение условий настоящего Соглашения; (x) настройки, изменения или другого вмешательства в Программное обеспечение лицом, не авторизованным компанией Synology; (y) использования Программного обеспечения с любыми продуктами, службами и иными средствами, не предоставленными компанией Synology; (z) нарушения условий настоящего Соглашения.

Раздел 10. Поддержка. В течение гарантийного срока, указанного в Разделе 9, компания Synology предоставляет услуги технической поддержки. После истечения гарантийного срока поддержка Программного обеспечения может предоставляться компанией Synology по письменному запросу.

Раздел 11. Отказ от гарантий. ЕСЛИ ПРЯМО НЕ УКАЗАНО ИНОЕ, ПРОГРАММНОЕ ОБЕСПЕЧЕНИЕ ПРЕДОСТАВЛЯЕТСЯ НА УСЛОВИЯХ «КАК ЕСТЬ» С УЧЕТОМ ВСЕХ НЕДОСТАТКОВ. КОМПАНИЯ SYNOLOGY И ЕЕ ПОСТАВЩИКИ НАСТОЯЩИМ ОТКАЗЫВАЮТСЯ ОТ ЛЮБЫХ ДРУГИХ ГАРАНТИЙ, ПРЯМЫХ ИЛИ ПОДРАЗУМЕВАЕМЫХ, УСТАНОВЛЕННЫХ ЗАКОНОМ ИЛИ ИНЫХ, В ТОМ ЧИСЛЕ ОТ ЛЮБЫХ ПОДРАЗУМЕВАЕМЫХ ГАРАНТИЙ ТОВАРНОГО СОСТОЯНИЯ, ПРИГОДНОСТИ ДЛЯ ОПРЕДЕЛЕННЫХ ЦЕЛЕЙ, ЗАКОННОСТИ ПРАВА СОБСТВЕННОСТИ ИЛИ НЕНАРУШЕНИЯ ПАТЕНТНЫХ ПРАВ В ОТНОШЕНИИ ПРОГРАММНОГО ОБЕСПЕЧЕНИЯ. НЕ ОГРАНИЧИВАЯ ВЫШЕСКАЗАННОЕ, КОМПАНИЯ SYNOLOGY НЕ ГАРАНТИРУЕТ, ЧТО ПРОГРАММНОЕ ОБЕСПЕЧЕНИЕ НЕ БУДЕТ СОДЕРЖАТЬ ОШИБОК, ВИРУСОВ И ДРУГИХ ДЕФЕКТОВ.

Раздел 12. Отказ от возмещения ущерба. НИ ПРИ КАКИХ ОБСТОЯТЕЛЬСТВАХ КОМПАНИЯ SYNOLOGY ИЛИ ЕЕ ЛИЦЕНЗИАТЫ НЕ НЕСУТ ОТВЕТСТВЕННОСТЬ ЗА НЕПРЕДВИДЕННЫЕ, НЕПРЯМЫЕ, ФАКТИЧЕСКИЕ, ШТРАФНЫЕ, КОСВЕННЫЕ И ДРУГИЕ УБЫТКИ, ВОЗНИКШИЕ В РЕЗУЛЬТАТЕ ИСПОЛЬЗОВАНИЯ ИЛИ НЕВОЗМОЖНОСТИ ИСПОЛЬЗОВАНИЯ ПРОГРАММНОГО ОБЕСПЕЧЕНИЯ (ВКЛЮЧАЯ, СРЕДИ ПРОЧЕГО, ПОТЕРЮ ДАННЫХ, ИНФОРМАЦИИ, ДОХОДА, ПРИБЫЛИ ИЛИ БИЗНЕСА) В СООТВЕТСТВИИ С НАСТОЯЩИМ СОГЛАШЕНИЕМ ИЛИ ПРОГРАММНЫМ ОБЕСПЕЧЕНИЕМ И СВЯЗАННЫЕ БУДЬ ТО С ИСПОЛНЕНИЕМ ДОГОВОРНЫХ (ВКЛЮЧАЯ НЕБРЕЖНОЕ ОТНОШЕНИЕ), ДЕЛИКТНЫХ, ОБЪЕКТИВНЫХ ИЛИ ИНЫХ ОБЯЗАТЕЛЬСТВ, ДАЖЕ ЕСЛИ КОМПАНИЯ SYNOLOGY БЫЛА ПРЕДУПРЕЖДЕНА О ВОЗМОЖНОСТИ ВОЗНИКНОВЕНИЯ ТАКИХ УБЫТКОВ.

Раздел 13. Ограничение ответственности. ОТВЕТСТВЕННОСТЬ КОМПАНИИ SYNOLOGY И ЕЕ ПОСТАВЩИКОВ, ВОЗНИКШАЯ В РЕЗУЛЬТАТЕ ИСПОЛЬЗОВАНИЯ ИЛИ НЕВОЗМОЖНОСТИ ИСПОЛЬЗОВАНИЯ ПРОГРАММНОГО ОБЕСПЕЧЕНИЯ В СООТВЕТСТВИИ С ДАННЫМ СОГЛАШЕНИЕМ ИЛИ ПРОГРАММНЫМ ОБЕСПЕЧЕНИЕМ НЕ МОЖЕТ ПРЕВЫШАТЬ СУММУ, ФАКТИЧЕСКИ УПЛАЧЕННУЮ ЗА ПРОДУКТ, НЕЗАВИСИМО ОТ СУММЫ ПОНЕСЕННЫХ УБЫТКОВ И ПРИЧИНЫ ЕЕ ВОЗНИКНОВЕНИЯ – ИСПОЛНЕНИЕ ДОГОВОРНЫХ (ВКЛЮЧАЯ НЕБРЕЖНОЕ ОТНОШЕНИЕ), ДЕЛИКТНЫХ, ОБЪЕКТИВНЫХ ИЛИ ИНЫХ ОБЯЗАТЕЛЬСТВ. Указанные выше отказ от гарантий, отказ от возмещения ущерба и ограничение ответственности применимы в течение максимального срока, установленного действующим законодательством. В некоторых штатах и юрисдикциях определенные исключения подразумеваемых гарантий или исключения либо ограничения, распространяемые на определенные виды убытков, не допускаются местным законодательством. В случае если настоящее Соглашение регулируется таким законодательством, указанные исключения и ограничения могут быть не применимы в Вашем случае.

Раздел 14. Ограничения на экспорт. Вы признаете, что на Программное обеспечение распространяется экспортное законодательство США. Вы обязуетесь соблюдать все нормы международного и национального законодательства, применимого к Программному обеспечению, включая Акты Бюро контроля за экспортом США.

Раздел 15. Расторжение. Без ущерба для каких-либо других прав компания Synology может прекратить действие настоящего Соглашения в случае нарушения Вами его условий. При этом Вы обязаны уничтожить все копии Программного обеспечения и всех его компонентов.

Раздел 16. Передача прав. По настоящему Соглашению Вы не можете передавать или предоставлять права третьим лицам, за исключением прав на программное обеспечение, предварительно установленное в Продуктах. Любая такая передача или предоставление прав является нарушением данного Соглашения и будет признана недействительной.

Раздел 17. Применимое законодательство. Если открыто не запрещено местным законодательством, настоящее Соглашение регулируется и создается в соответствии с законодательством страны, в которой была образована компания Synology Inc., за исключением его коллизионных норм.

Раздел 18. Урегулирование споров. Любой спор, разногласие или претензия, связанные с настоящим

Соглашением, подлежат исключительно и окончательному рассмотрению в арбитражном суде при участии трех нейтральных арбитров в соответствии с действующими положениями Законодательства об арбитраже и применимыми процедурными правилами страны, в которой была образована компания Synology Inc. В таких случаях арбитражное разбирательство будет ограничено спором исключительно между Вами и компанией Synology. Арбитражное разбирательство или любая его часть не могут быть объединены с любым другим арбитражным разбирательством или проводиться на основании коллективного иска. Местом проведения арбитражного разбирательства является г. Тайбэй, языком арбитражного разбирательства является английский язык, или, по соглашению обеих сторон, мандаринское наречие китайского языка. Решение арбитражного суда является окончательным и обязательным для сторон и может быть приведено в исполнение в любом суде соответствующей юрисдикции. Вы понимаете, что в отсутствие настоящего положения Вы имели бы право на рассмотрение спора, разногласия или претензии в суде, включая право подачи коллективных исков, и Вы прямо и сознательно отказываетесь от таких прав и соглашаетесь с рассмотрением любых споров в арбитражном суде в соответствии с положениями Раздела 18. Ни один пункт данного Раздела не запрещает и не ограничивает компанию Synology от использования судебного запрета или применения других действий на основании закона или права справедливости за нарушение или попытку нарушения данного Соглашения в соответствии с правами на интеллектуальную собственность Synology.

Раздел 19. Вознаграждение адвокатов. Стороне, выигравшей дело в любом арбитражном, посредническом или ином судебном процессе по отстаиванию прав согласно настоящему Соглашению, компенсируются все расходы, в том числе гонорар адвокатов и любой арбитражный взнос, уплаченный такой стороной.

Раздел 20. Делимость соглашения. В случае, если любое положение Соглашения определяется как неисполнимое или недействительное, такое положение тем не менее будет выполнено в полном объеме.

Раздел 21. Целое соглашение. Настоящее Соглашение представляет собой всю полноту договора между Вами и компанией Synology в отношении Программного обеспечения и заменяет все предварительные и текущие договоренности и соглашения (устные или письменные) в отношении предмета Соглашения. Никакие изменения или отказы от обязательств данного Соглашения не будут действительны, если они не предоставлены в письменном виде с подписью соответствующей стороны.

Данное Соглашение является переводом с версии на английском языке. В случае разногласий между Соглашением на английском языке и его версиями на других языках приоритетной будет являться версия на английском языке.

SYNOLOGY, INC.

ОГРАНИЧЕННАЯ ГАРАНТИЯ НА ПРОДУКТ

ДАННЫЙ ПЕРЕВОД ПРЕДОСТАВЛЯЕТСЯ ИСКЛЮЧИТЕЛЬНО В ИНФОРМАЦИОННЫХ ЦЕЛЯХ. ПРИ ОБНАРУЖЕНИИ РАСХОЖДЕНИЙ ПРЕВАЛИРУЮЩУЮ СИЛУ ИМЕЕТ ВЕРСИЯ НА АНГЛИЙСКОМ ЯЗЫКЕ.

ДАННАЯ ОГРАНИЧЕННАЯ ГАРАНТИЯ («ГАРАНТИЯ») РАСПРОСТРАНЯЕТСЯ НА ПРОДУКТЫ (КАК УКАЗАНО НИЖЕ) КОМПАНИИ SYNOLOGY, INC. И ЕЕ ДОЧЕРНИХ КОМПАНИЙ, ВКЛЮЧАЯ SYNOLOGY AMERICA CORP (СОВМЕСТНО ИМЕНУЕМЫЕ «SYNOLOGY»). ПРИ ВСКРЫТИИ ПАКЕТА С ПРОДУКТОМ И ИСПОЛЬЗОВАНИИ ПРОДУКТА ВЫ ПРИНИМАЕТЕ И СОГЛАШАЕТЕСЬ С УСЛОВИЯМИ НАСТОЯЩЕЙ ГАРАНТИИ. НЕОБХОДИМО ПОМНИТЬ, ЧТО ДАННАЯ ОГРАНИЧЕННАЯ ГАРАНТИЯ НЕ РАСПРОСТРАНЯЕТСЯ НА ПРОГРАММНОЕ ОБЕСПЕЧЕНИЕ, СОДЕРЖАЩЕЕСЯ В ПРОДУКТАХ, НА КОТОРЫЕ РАСПРОСТРАНЯЕТСЯ ДЕЙСТВИЕ СООТВЕТСТВУЮЩЕГО ЛИЦЕНЗИОННОГО СОГЛАШЕНИЯ С КОНЕЧНЫМ ПОЛЬЗОВАТЕЛЕМ, И ЧТО КОМПАНИЯ SYNOLOGY ОСТАВЛЯЕТ ЗА СОБОЙ ПРАВО В ЛЮБОЙ МОМЕНТ ВНОСИТЬ ИЗМЕНЕНИЯ В ДАННУЮ ГАРАНТИЮ НА ПРОДУКТ БЕЗ ПРЕДВАРИТЕЛЬНОГО УВЕДОМЛЕНИЯ. ЕСЛИ ВЫ НЕ СОГЛАСНЫ С УСЛОВИЯМИ ГАРАНТИИ, НЕ ИСПОЛЬЗУЙТЕ ДАННЫЙ ПРОДУКТ. ВЫ МОЖЕТЕ ВЕРНУТЬ ПРОДУКТ ПРОДАВЦУ, У КОТОРОГО ОН БЫЛ КУПЛЕН, ДЛЯ ВОЗМЕЩЕНИЯ СРЕДСТВ В СООТВЕТСТВИИ С ДЕЙСТВУЮЩЕЙ ПОЛИТИКОЙ ВОЗВРАТА ТОВАРА ДАННОГО ПРОДАВЦА.

ОБРАТИТЕ ВНИМАНИЕ, ЧТО ГАРАНТИЙНОЕ ОБСЛУЖИВАНИЕ SYNOLOGY ОСУЩЕСТВЛЯЕТСЯ НЕ ВО ВСЕХ СТРАНАХ, И ЧТО КОМПАНИЯ SYNOLOGY ИМЕЕТ ПРАВО ОТКАЗАТЬ В ОБСЛУЖИВАНИИ НА УСЛОВИЯХ ДАННОЙ ОГРАНИЧЕННОЙ ГАРАНТИИ, ЕСЛИ ЗАПРОС НА ОБСЛУЖИВАНИЕ ПОДАЕТСЯ НЕ В СТРАНЕ, ГДЕ ПРОДУКТ БЫЛ ИЗНАЧАЛЬНО ПРИОБРЕТЕН. СТРАНА, В КОТОРОЙ ПРОДУКТ БЫЛ ИЗНАЧАЛЬНО ПРИОБРЕТЕН, ОПРЕДЕЛЯЕТСЯ НА ОСНОВАНИИ ВНУТРЕННЕЙ ДОКУМЕНТАЦИИ SYNOLOGY.

Местные законы о защите прав потребителей. Для потребителей, на которых распространяются применимые местные законы и нормативные акты по защите прав потребителей, предоставляемые настоящим документом права являются дополнением ко всем правам и средствам правовой защиты, изложенным в таких законах и нормативных актах по защите прав потребителей.

Раздел 1. Продукты

(а) «Продукты» — Новые продукты или Обновленные продукты.

(б) «Новый продукт» — это аппаратное обеспечение и аксессуары с торговой маркой Synology, содержащиеся в оригинальной упаковке и приобретенные Клиентом у авторизованного дистрибьютора или реселлера Synology. Список Новых продуктов представлен на веб-странице [Состояние поддержки продуктов](#).

(в) «Восстановленный продукт» — это любой продукт Synology, который был восстановлен дочерней компанией Synology или авторизованным дистрибьютором/реселлером Synology, за исключением продуктов, проданных "как есть" или "без гарантии".

(г) «Запасная часть» — любые детали, принадлежности, компоненты и другое оборудование, которые установлены или встроены в Продукт или прикреплены к нему.

(д) Другое определение: «Клиент» — это лицо или организация, приобретающая продукт у компании Synology либо у авторизованного дистрибьютора или продавца Synology; «Интернет-магазин» — интернет-магазин, которым управляет компания Synology или ее дочерняя компания; «Программное обеспечение» — программное обеспечение, которое находится в собственности компании Synology и прилагается к Продукту, приобретаемому Клиентом, скачивается Клиентом с Веб-сайта или предварительно устанавливается на Продукт компанией Synology, и включающее микропрограммное обеспечение, а также соответствующие мультимедиа, изображения, анимацию, видео, аудио, текст и приложения, встроенные в программное обеспечение или Продукт, а также в любые обновления такого программного обеспечения.

Раздел 2. Гарантийный срок

(а) «Гарантийный срок»: Гарантийный срок начинается с даты покупки, указанной в предъявляемых Клиентом документах — квитанции или счете, — и заканчивается на следующий день после окончания Гарантийного срока для каждого Нового продукта. Информацию о Гарантийном сроке для каждого Нового продукта можно посмотреть на веб-странице [Состояние поддержки продуктов](#). Для Запасной части Гарантийный срок при нормальном использовании составляет один год (пять лет для системных дисков) с даты приобретения Продукта. В случае с Восстановленными продуктами или отремонтированными деталями используется оставшееся время Гарантийного срока на Продукт, который был заменен, или предоставляется 90 (девяносто) дней с даты замены или починки Продукта, в зависимости от того, какой период времени длится дольше. Указанные выше Гарантийные сроки не относятся к Продуктам, проданным "как есть" или "без гарантии". В случае если действительная квитанция о покупке Продукта или счет-фактура на Продукт не представлены либо являются явно ошибочными или фальсифицированными, Гарантийный срок на представленный Продукт начинается с даты изготовления в соответствии с внутренними записями Synology.

(б) "Расширенный гарантийный срок": Для Клиентов, приобретающих гарантию EW201/EW202 или дополнительные услуги по расширенной гарантии Plus для Новых продуктов, указанные в разделе 1 (б), Гарантийный срок будет продлен на два года. Для гарантии EW201/EW202 вы можете ознакомиться с соответствующими моделями Продуктов и доступными регионами на странице [расширенной гарантии EW201/EW202](#). Для расширенной гарантии Plus вы можете ознакомиться с соответствующими моделями Продуктов и доступными регионами на странице [расширенной гарантии Plus](#). Клиент может выбрать только одну из этих дополнительных услуг.

(в) «Немедленное прекращение действия гарантийных обязательств»: Гарантийный срок для дисковых продуктов Synology будет немедленно прекращен в следующих случаях: (а) для твердотельного накопителя: [значение-индикатор окончания срока службы](#) равняется или превышает предельное значение, указанное в технических характеристиках накопителя, прилагаемых к приобретенному Продукту; (б) для всей дисковой продукции: температура равна или превышает предельную рабочую температуру диска, указанную в технических характеристиках, прилагаемых к приобретенному Продукту.

Раздел 3. Ограниченная гарантия и ответственность

3.1 Ограниченная гарантия. В соответствии с разделом 3.2 компания Synology гарантирует Клиенту, что каждый Продукт (а) не будет содержать физических дефектов в материалах и работе и (б) при обычных условиях эксплуатации будет работать в соответствии с заявленными компанией Synology характеристиками в течение Гарантийного срока. Такая Ограниченная гарантия не распространяется на содержащееся в Продукте или приобретенное Клиентом Программное обеспечение, в отношении которого действует прилагаемое лицензионное соглашение с конечным пользователем, поставляемое вместе с Продуктом. Компания Synology не предоставляет гарантию на Восстановленные продукты, проданные "как есть" или "без гарантии".

Вышеуказанная ограниченная гарантия не подлежит передаче и распространяется только на Клиентов, которые непосредственно приобретают Продукты у партнеров, реселлеров Synology и авторизованных дистрибьюторов Synology. Гарантийный срок, устанавливаемый в соответствии с настоящим документом, будет аннулирован при продаже или передаче Клиентом Продукта третьим лицам.

3.2 Исключения. Вышеизложенные гарантии и гарантийные обязательства не распространяются на Продукт, который (а) был установлен или использован способом, не указанным или не описанным в Продукте, его характеристиках или других связанных с ним документах, или был использован не по назначению, эксплуатировался неправильно или был поврежден; (б) был поврежден в результате несчастного случая, пожара, контакта с жидкостью, землетрясения или в результате иного внешнего фактора или использования в ненадлежащих условиях; (в) был разобран без получения надлежащего разрешения компании Synology; или (г) получил косметические повреждения в результате износа или естественного старения, включая, помимо прочего, царапины, вмятины и сломанные пластиковые детали на портах, за исключением случаев, когда это произошло в результате дефектов материалов или проблем, связанных с качеством изготовления; (д) не может быть идентифицирован по серийному номеру в результате его стирания или удаления с поверхности Продукта; (е) был поврежден или вышел из строя из-за невозможности выполнения Клиентом исправлений, изменений, улучшений или других обновлений, предоставленных клиенту компанией Synology, или из-за внедрения, установки или использования Клиентом исправлений, изменений, улучшений или других обновлений, предоставленных третьими лицами; (ж) был поврежден, вышел из строя или стал несовместим из-за установки или применения компонентов, не предоставленных компанией Synology, за исключением аппаратных средств, программного обеспечения или других дополнительных принадлежностей, для которых был разработан Продукт.

Обратите внимание, что каждая из перечисленных выше ситуаций подвергается проверке, выполняемой компанией Synology для оценки внешнего вида Продукта и работы его функций. Компания Synology может отказаться предоставлять любые гарантийные услуги, включая, помимо прочего, услугу по ремонту продукта, технической поддержке и замене продукта, как описано в разделе 3.3, для любых Продуктов при возникновении любой из следующих ситуаций:

3.3 Гарантийное обслуживание и исключительное возмещение ущерба. Если Клиент сообщает о несоответствии Продукта гарантиям, указанным в разделе 3.1, в течение Гарантийного срока описанным ниже образом, то после проверки данного несоответствия компания Synology может на свое усмотрение: (а) выполнить коммерчески обоснованные действия по ремонту Продукта, (б) выполнить техническое обслуживание, (в) заменить несоответствующий Продукт или его часть после возврата всего Продукта в соответствии с Разделом 3.4. Вышесказанное устанавливает полную ответственность компании Synology и единственное и исключительное средство правовой защиты Клиента на компенсацию при нарушении гарантии согласно Разделу 3.1 или обнаружении других дефектов или недостатков Продукта. Клиент обязуется прилагать разумные усилия для помощи компании Synology в диагностике и проверке несоответствия Продукта. Обратите внимание, что гарантийная поддержка не распространяется на восстановление данных, хранящихся в Продукте Synology или его резервной копии. Клиент должен сделать резервную копию сохраненных данных перед возвратом Продукта в компанию Synology. Synology может удалить всю информацию или данные, содержащиеся в Продукте, на время выполнения гарантийного обслуживания и не несет ответственности за потерю данных, содержащихся в Продукте. Кроме того, Клиент обязан удалить любые непредусмотренные аксессуары, такие как карта адаптера, память, жесткий диск или твердотельный накопитель, поскольку Synology не несет ответственности за потерю неудаленных компонентов, которые не были предусмотрены.

3.4 Возврат. В случае гарантийных претензий Клиент должен вернуть полностью укомплектованный Продукт

компании Synology в соответствии с данным разделом 3.4. Любой возвращенный Продукт, который (а) был разобран (за исключением случаев, когда это было сделано в соответствии с указанием компании Synology); или (б) не может быть идентифицирован по серийному номеру в результате его стирания или удаления с поверхности Продукта или (в) был поврежден при возврате из-за неправильной упаковки (в том числе имеет, помимо прочего, царапины и деформации), не будет принят и будет возвращен Клиенту за его счет. Любой Продукт необходимо вернуть в надежной упаковке и в том же состоянии, в котором он получен от компании Synology, по указанному компанией Synology адресу, предварительно оплатив стоимость пересылки. В зависимости от местонахождения Клиента может потребоваться международная доставка, и Клиент несет ответственность за таможенные пошлины, оформление и все другие расходы, связанные с услугой замены. Клиент несет ответственность за страхование и риск утери и/или повреждения возвращаемого товара до момента получения его компанией Synology.

3.4.1 Общая услуга замены. Возврат любого Продукта Клиентом в соответствии с положениями Раздела 3.3 должен осуществляться в рамках актуальной процедуры замены Synology и требует наличия квитанции или счета-фактуры. Дополнительную информацию о процедуре замены можно найти в разделе [Как подать заявку на гарантийное обслуживание продукта Synology?](#)

3.4.2 Услуга расширенной гарантии Plus. (Применимо только к Клиенту, приобретающему расширенную гарантию Plus)

(а) Стандартная услуга прямой замены: В отношении стандартной услуги прямой замены Клиент должен сначала вернуть несоответствующий Продукт, признанный Synology, в назначенный центр обслуживания возврата за счет Клиента. Замена не будет отправлена до получения несоответствующего Продукта в назначенном центре возврата Synology.

(б) Расширенная услуга прямой замены: В отношении расширенной услуги прямой замены компания Synology отправит замену Продукта по адресу, указанному Клиентом, до того, как Клиент вернет несоответствующий Продукт. Клиент должен вернуть несоответствующий Продукт, признанный Synology, в соответствующий центр обслуживания возврата за счет Клиента в течение 28 (двадцати восьми) календарных дней с даты успешного рассмотрения заявки и предоставить авторизацию кредитной карты в качестве гарантии. Авторизация кредитной карты будет отменена после того, как Synology получит несоответствующий Продукт, возвращенный Клиентом. Если Клиент не вернул несоответствующий Продукт в течение 28 (двадцати восьми) календарных дней, Synology имеет право взыскать обеспечение в полном объеме с кредитной карты Клиента и отключить все службы, связанные с серийными номерами несоответствующего Продукта и его замены. Кроме того, компания Synology оставляет за собой право отказать предоставлять любую соответствующую техническую поддержку в будущем. Вышеупомянутые меры не влияют на юридические права компании Synology, возникающие в связи с ними.

3.5 Замена на Новый продукт или Восстановленный продукт компанией Synology. Если компания Synology решит произвести замену Продукта в соответствии с Гарантией, указанной в Разделе 3.1, Synology выполнит пересылку нового Продукта за свой счет, выбрав способ доставки по своему усмотрению, после получения Продукта, не удовлетворяющего техническим условиям, возврат которого осуществляется согласно положениям Раздела 3.4, и проверки компанией Synology такого несоответствия. Перед отправкой Клиентам восстановленный Продукт проходит на соответствие стандартам качества компании Synology. Обратите внимание, что часть восстановленных Продуктов может иметь пятна, царапины или другие небольшие следы износа. В некоторых странах компания Synology может по своему усмотрению применять к определенным Продуктам Услугу по замене продуктов Synology, в рамках которой компания Synology может отправить Клиенту новый Продукт до получения Продукта, не удовлетворяющего техническим условиям, от Клиента («Услуга по замене продуктов Synology»).

3.6 Отказ от гарантий. ГАРАНТИИ, ОБЯЗАТЕЛЬСТВА И ОТВЕТСТВЕННОСТЬ КОМПАНИИ SYNOLOGY, А ТАКЖЕ СРЕДСТВА ПРАВОВОЙ ЗАЩИТЫ КЛИЕНТА, УСТАНОВЛЕННЫЕ В ДАННОЙ ГАРАНТИИ, ПРЕДОСТАВЛЯЮТСЯ ЭКСКЛЮЗИВНО ИЛИ ВЗАМЕН, ПОЭТОМУ НАСТОЯЩИМ КЛИЕНТ ОТКАЗЫВАЕТСЯ ОТ ПРАВ И ПРЕТЕНЗИЙ, ВСЕХ ДРУГИХ ГАРАНТИЙ, ОБЯЗАТЕЛЬСТВ И ОТВЕТСТВЕННОСТИ СО СТОРОНЫ КОМПАНИИ SYNOLOGY И ВСЕХ ДРУГИХ ПРАВ, ПРЕТЕНЗИЙ К КОМПАНИИ SYNOLOGY, ЯВНЫХ ИЛИ ПОДРАЗУМЕВАЕМЫХ, ПО ЗАКОНУ ИЛИ ИНЫМ ОБРАЗОМ В ОТНОШЕНИИ ПРОДУКТА, СОПУТСТВУЮЩЕЙ ДОКУМЕНТАЦИИ ИЛИ ПРОГРАММНОГО ОБЕСПЕЧЕНИЯ, А ТАКЖЕ ДРУГИХ ТОВАРОВ ИЛИ СЛУЖБ, ПРЕДОСТАВЛЕННЫХ ПО ДАННОЙ ГАРАНТИИ, ВКЛЮЧАЯ, НО НЕ ОГРАНИЧИВАЯСЬ: (А) ПОДРАЗУМЕВАЕМОЙ ГАРАНТИИ ТОВАРНОГО СОСТОЯНИЯ И ПРИГОДНОСТИ ДЛЯ ОПРЕДЕЛЕННЫХ ЦЕЛЕЙ; (В) ПОДРАЗУМЕВАЕМОЙ ГАРАНТИИ, ВЫТЕКАЮЩЕЙ ИЗ ХОДА ВЫПОЛНЕНИЯ, ПОРЯДКА ВЕДЕНИЯ ОПЕРАЦИЙ ИЛИ ТОРГОВОГО ОБЫЧАЯ; (С) ИСКА О НАРУШЕНИИ ИЛИ НЕЗАКОННОМ ПРИСВОЕНИИ; (D) ТРЕБОВАНИЯ В РЕЗУЛЬТАТЕ ДЕЛИКТА (ВКЛЮЧАЯ НЕБРЕЖНОСТЬ, БЕЗУСЛОВНУЮ ОТВЕТСТВЕННОСТЬ, ОТВЕТСТВЕННОСТЬ ЗА ПРОДУКТ ИЛИ ИНЫЕ ЮРИДИЧЕСКИЕ ПОЛОЖЕНИЯ). КОМПАНИИ SYNOLOGY НЕ ГАРАНТИРУЕТ И СПЕЦИАЛЬНО ОТКАЗЫВАЕТСЯ ОТ ГАРАНТИЙ БЕЗОПАСНОСТИ И ЗАЩИТЫ ОТ УТЕРИ ДАННЫХ ИЛИ ИНФОРМАЦИИ, ХРАНЯЩИХСЯ НА ЛЮБОМ ПРОДУКТЕ SYNOLOGY. КОМПАНИИ SYNOLOGY РЕКОМЕНДУЕТ КЛИЕНТУ ПРЕДПРИНИМАТЬ НЕОБХОДИМЫЕ МЕРЫ ПО РЕЗЕРВНОМУ КОПИРОВАНИЮ ДАННЫХ, ХРАНЯЩИХСЯ НА ПРОДУКТЕ. В НЕКОТОРЫХ РЕГИОНАХ/СТРАНАХ ОГРАНИЧЕНИЯ НА ПОДРАЗУМЕВАЕМЫЕ ГАРАНТИИ НЕ ПРИМЕНЯЮТСЯ, ПОЭТОМУ ОПИСАННЫЕ ВЫШЕ ОГРАНИЧЕНИЯ МОГУТ НЕ ОТНОСИТЬСЯ К КЛИЕНТУ.

3.7 Ограничения расширенной гарантии Plus. (а) Клиент должен завершить приобретение услуги расширенной гарантии Plus в течение 90 (девяноста) дней после даты первоначальной покупки нового Продукта. (б) Поскольку Synology предоставляет услугу расширенной гарантии Plus только в определенных регионах, Клиент должен выбрать регион для активации услуги в процессе покупки. Если Клиент запрашивает услугу расширенной гарантии Plus в районе, отличном от выбранного, Synology по своему усмотрению может не предоставить услугу расширенной гарантии Plus; (в) Исключения из покрытия: Услуга расширенной гарантии Plus не распространяется на заморские регионы, заморские территории, заморские автономные районы и острова, отличные от основного острова стран и регионов.

Раздел 4. Ограничения ответственности

4.1 Обстоятельства непреодолимой силы. Компания Synology не несет ответственности и не может считаться ответственной согласно данной Гарантии за задержку или невозможность выполнения действий, предусмотренных данной Гарантией, при возникновении обстоятельств непреодолимой силы (включая, но не ограничиваясь этим, действие или невозможность действия со стороны Клиента).

4.2 Отказ от возмещения ущерба. НИ ПРИ КАКИХ ОБСТОЯТЕЛЬСТВАХ КОМПАНИЯ SYNOLOGY ИЛИ ЕЕ ПОСТАВЩИКИ НЕ НЕСУТ ОТВЕТСТВЕННОСТИ ЗА УЩЕРБ, ВКЛЮЧАЯ ЛЮБЫЕ НЕПРЕДВИДЕННЫЕ, НЕПРЯМЫЕ, ФАКТИЧЕСКИЕ, ШТРАФНЫЕ, КОСВЕННЫЕ И ДРУГИЕ УБЫТКИ (ВКЛЮЧАЯ, ПОМИМО ПРОЧЕГО, ПОТЕРЮ ДАННЫХ, ИНФОРМАЦИИ, ДОХОДА, ПРИБЫЛИ ИЛИ БИЗНЕСА), ВОЗНИКШИЕ В РЕЗУЛЬТАТЕ ИЛИ В СВЯЗИ С ИСПОЛЬЗОВАНИЕМ ИЛИ НЕВОЗМОЖНОСТЬЮ ИСПОЛЬЗОВАНИЯ ПРОДУКТА, ЛЮБОЙ СОПРОВОЖДАЮЩЕЙ ДОКУМЕНТАЦИИ ИЛИ ПРОГРАММНОГО ОБЕСПЕЧЕНИЯ И ЛЮБЫХ ДРУГИХ ПРОДУКТОВ И УСЛУГ ПО ДАННОЙ ГАРАНТИИ, НЕЗАВИСИМО ОТ ТОГО, СВЯЗАНО ЛИ ЭТО С ДОГОВОРОМ, ДЕЛИКТОМ (В ТОМ ЧИСЛЕ НЕБРЕЖНОСТЬЮ), СТРОГОЙ ОТВЕТСТВЕННОСТЬЮ ИЛИ ДРУГИМИ ДЕЙСТВИЯМИ, ДАЖЕ ЕСЛИ КОМПАНИЯ SYNOLOGY БЫЛА ПРЕДУПРЕЖДЕНА О ВОЗМОЖНОСТИ ТАКОГО УЩЕРБА.

4.3 Ограничение ответственности. ОТВЕТСТВЕННОСТЬ КОМПАНИИ SYNOLOGY И ЕЕ ПОСТАВЩИКОВ ПО ИСПОЛЬЗОВАНИЮ ИЛИ НЕВОЗМОЖНОСТИ ИСПОЛЬЗОВАНИЯ ПРОДУКТА, ПРИЛАГАЕМОЙ ДОКУМЕНТАЦИИ, ПРОГРАММНОГО ОБЕСПЕЧЕНИЯ ИЛИ ДРУГИХ ТОВАРОВ И УСЛУГ В СООТВЕТСТВИИ С ДАННОЙ ГАРАНТИЕЙ НЕ МОЖЕТ ПРЕВЫШАТЬ СУММЫ, ФАКТИЧЕСКИ УПЛАЧЕННОЙ ЗА ПРОДУКТ, НЕЗАВИСИМО ОТ СУММЫ УБЫТКОВ И КАК НА ОСНОВЕ КОНТРАКТА, НАРУШЕНИЯ ТРЕБОВАНИЙ ПО ЭКСПЛУАТАЦИИ (ВКЛЮЧАЯ НЕБРЕЖНОСТЬ), БЕЗУСЛОВНЫХ ОБЯЗАТЕЛЬСТВ, ТАК И НА ОСНОВЕ ИНЫХ ЮРИДИЧЕСКИХ ПОЛОЖЕНИЙ. Действие указанных выше отказа от гарантий и ограничения ответственности распространяется на максимальный срок в соответствии с действующим законодательством. Законодательство в некоторых регионах/странах не допускает исключений и ограничений ответственности по некоторым видам ущерба. В этом случае на данный Продукт распространяются соответствующие законы, поэтому перечисленные выше исключения и ограничения могут относиться к Клиенту не полностью.

Раздел 5. Прочие положения

5.1 Права собственности. Продукт, Программное обеспечение и документация, прилагаемые к Продукту, защищены правами собственности и правами интеллектуальной собственности компании Synology, ее сторонних поставщиков и лицензиаров. Компания Synology сохраняет за собой все права и интересы в отношении интеллектуальной собственности на Продукт; права на интеллектуальную собственность на Продукт, Программное обеспечение и документацию, а также другие товары, указанные в данной Гарантии, не могут передаваться Клиенту согласно данной Гарантии. Клиент обязуется (а) соблюдать условия лицензионного соглашения Synology с конечным пользователем, прилагаемого к Программному обеспечению, приобретенному у Synology или авторизованного компанией Synology дистрибьютора либо розничного продавца; (б) не вскрывать технологии любого Продукта, его компонентов или прилагаемого Программного обеспечения, а также иным образом незаконно присваивать, разглашать или нарушать права на интеллектуальную собственность Synology.

5.2 Передача прав. Клиент не может передавать права по данной Гарантии непосредственно, по закону или иным способом без предварительного письменного согласия со стороны компании Synology.

5.3 Отсутствие дополнительных условий. За исключением случаев, когда это явно разрешено данной Гарантией, ни одна из сторон не принимает и не выполняет условия или меры, противоречащие условиям данной Гарантии, установленные третьими лицами в заказах на покупку, расписке о получении, подтверждении, письме или указанным иным способом, за исключением случаев, когда обе стороны письменно договорились о подобных условиях. Кроме того, если данная Гарантия противоречит условиям другого договора, принятого сторонами в отношении Продукта, Гарантия будет иметь преимущественную силу, если в другом договоре специально не оговорены пункты, которые будут иметь преимущественную силу над Гарантией.

5.4 Применимое законодательство. Если это явно не запрещено местным законодательством, данная Гарантия регулируется законодательством штата Вашингтон, США, для Клиентов, проживающих в США, а также законодательством Китайской Республики (Тайваня) для Клиентов, не проживающих в США, не принимая во внимание любые коллизии правовых норм, имеющих противоположный смысл. Конвенция ООН 1980 о договорах международной купли-продажи, а также последующие варианты, не имеют здесь юридической силы.

5.5 Разрешение споров. Любой спор, разногласие или претензия, возникающие в результате или в связи с настоящей Гарантией, Продуктом или предоставляемыми компанией Synology услугами, либо другой спор,

возникающий в связи со взаимоотношениями между Клиентами, проживающими в США, и компанией Synology, будет исключительно и окончательно разрешен в арбитражном суде в соответствии с действующими правилами Американской арбитражной ассоциации, за исключением случаев, указанных ниже. Арбитражное разбирательство будет проводиться единственным арбитром и будет ограничено исключительно спором между Клиентом и компанией Synology. Арбитражное разбирательство или любая его часть не могут быть объединены с любым другим арбитражным разбирательством или проводиться на основании коллективного иска. Арбитражное разбирательство должно проводиться в округе Кинг, штат Вашингтон, США, путем подачи документов, по телефону, в Интернете или лично в соответствии с решением арбитра по требованию сторон. Стороне, выигравшей дело в любом арбитражном разбирательстве на территории США или за пределами США, или в любом судебном разбирательстве, компенсируются все расходы и разумное вознаграждение адвокатов, включая любой арбитражный взнос, уплаченный стороной, выигравшей дело. Любое решение, принятое в результате такого арбитражного разбирательства, будет окончательным и обязательным для сторон, и решение может быть вынесено любым судом компетентной юрисдикции. Клиент понимает, что в отсутствие данного положения Клиент имел бы право разрешать спор, разногласие или претензию в суде, включая право подачи групповых исков, и что Клиент прямо и сознательно отказывается от таких прав и соглашается разрешать любые споры путем обязательного арбитражного разбирательства, в соответствии с положениями Раздела 5.5. Для Клиентов, находящихся за пределами США, любые споры, разногласия или претензии, описанные в данном разделе, будут разрешаться посредством арбитражного разбирательства, проводимого тремя нейтральными арбитрами в соответствии с правилами Законодательства об арбитраже Китайской Республики и применимыми процедурными правилами. Местом проведения арбитражного разбирательства является г. Тайбэй, Тайвань, Китайская Республика, языком арбитражного разбирательства является английский язык, или, по соглашению обеих сторон, мандаринский диалект китайского языка. Решение арбитражного суда является окончательным и обязательным для сторон и может быть приведено в исполнение в любом суде соответствующей юрисдикции. Ни один пункт данного Раздела не запрещает и не запрещает и не ограничивает использование компанией Synology судебного запрета или применения других действий на основании закона или права справедливости за нарушение или попытку нарушения данной Гарантии в соответствии с правами на интеллектуальную собственность Synology.

5.6 Вознаграждение адвокатов. Стороне, выигравшей дело в любом арбитражном разбирательстве или в любом судебном разбирательстве, компенсируются все расходы и разумное вознаграждение адвокатов, включая любой арбитражный взнос, уплаченный стороной, выигравшей дело.

5.7 Ограничения на экспорт. Вы признаете, что на Продукт могут распространяться экспортные ограничения США. Вы обязуетесь соблюдать все нормы законодательства, применимого к Продукту, включая, но не ограничиваясь этим, Акты Бюро контроля за экспортом США.

5.8 Делимость соглашения. Если любое положение Гарантии определяется судом компетентной юрисдикции как неисполнимое, незаконное или недействительное, все остальные положения данной Гарантии будут иметь полную юридическую силу.

5.9 Полнота соглашения. Настоящая Гарантия представляет собой всю полноту соглашения, замещая все предварительные соглашения между компанией Synology и Клиентом в отношении предмета соглашения. Никакие добавления, изменения или отказы от любых положений данной Гарантии не будут действительны, если они не предоставлены в письменном виде с подписью соответствующей стороны.

5.10 Оплата и прекращение предоставления услуги расширенной гарантии Plus. (а) После проверки заказа на покупку компанией Synology Клиент должен немедленно оплатить все расходы и налог. Компания Synology оставляет за собой право отказаться предоставлять расширенную гарантию Plus Клиенту, который не соответствует требованиям или не достиг установленного законом возраста. (б) Клиент, не воспользовавшийся услугой расширенной гарантии Plus в течение 30 (тридцати) дней после приобретения Продукта, может подать запрос на прекращение ее предоставления через заявку в службу поддержки в течение 30 (тридцати) дней с момента приобретения.

FCC Declaration of Conformity

This device complies with Part 15 of the FCC Rules. Operation is subject to the following two conditions: (1) this device may not cause harmful interference, and (2) this device must accept any interference received, including interference that may cause undesired operation.

この装置は、クラス A 機器です。この装置を住宅環境で使用すると電波妨害を引き起こすことがあります。この場合には使用者が適切な対策を講ずるよう要求されることがあります。

VCCI - A