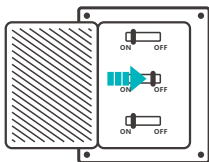


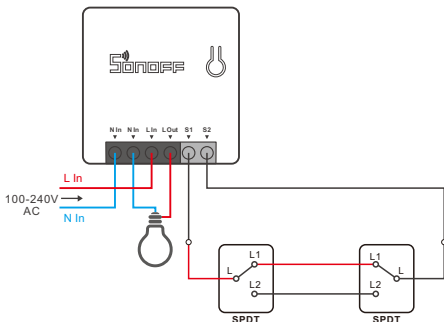
Инструкция по эксплуатации

1. Выключить



⚠ Во избежание поражения электрическим током при установке и ремонте обращайтесь за консультациями к продавцу или квалифицированному специалисту! Не касайтесь переключателя во время использования.

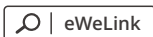
2. Инструкции по проводке



ⓘ Убедитесь, что провод нейтрали (ноль) и провод под напряжением (фаза) подключены.

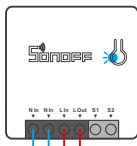
⚠ Возможно подключение S1/S2 с помощью переключателя-тумблера. В целях безопасности не подключайте к нему провод нейтрали и провод фазы.

3. Скачать приложение



Android™ & iOS

4. Включить



После первого включения устройство перейдет в режим быстрого сопряжения. светодиодный индикатор Wi-Fi начнет мигать в режиме «два раза коротко, один раз длинно».

- ⓘ Устройство выйдет из режима быстрого сопряжения (Touch), если сопряжение не будет выполнено в течение 3 минут. Если нужно войти снова, нажмите и удерживайте кнопку конфигурации 5 секунд, пока индикатор Wi-Fi не изменится по очереди на два коротких и одно длинное мигание, затем отпустите.

5. Добавить устройство



Коснитесь «+» и выберите «Быстрое связывание», затем выполняйте действия после появления подсказки в приложении.

Режим совместимого соединения

Если вход в режим быстрого связывания устройств (касание) выполнить не удалось, для установки связи попробуйте «Режим совместимого соединения».

- 1 Выполняйте долгое нажатие кнопки настройки на протяжении 5 с, пока не начнет мигать светодиодный индикатор Wi-Fi — цикл работы индикатора выглядит как две короткие вспышки и одна длинная. Затем отпустите кнопку. Выполняйте долгое нажатие кнопки настройки на протяжении 5 с, пока светодиодный индикатор Wi-Fi не начнет быстро мигать. Затем устройство переходит в режим совместимого соединения.

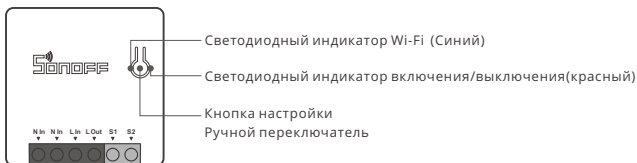
- 2 Коснитесь «+» и выберите «Режим совместимого соединения» в приложении.

Выберите SSID Wi-Fi в ITEAD-***** и введите пароль 12345678, затем вернитесь в приложение eWeLink и коснитесь «Далее». Подождите некоторое время, пока не завершится установка соединения.

Технические характеристики

Модель	MINIR2
Входная мощность	100-240В пер. тока 50/60Гц 10А макс.
Выходная мощность	100-240В пер. тока 50/60Гц 10А макс.
Операционные системы	Android & iOS
Wi-Fi	IEEE 802.11 b/g/n 2.4GHz
Материал	PC V0
Размеры	42.6x42.6x20 мм

Знакомство с изделием



- ⚠ Вес устройства составляет менее 1 kg.
Рекомендуется устанавливать устройство на высоте менее 2 м.

Инструкция режима светодиодного индикатора

Режим светодиодного индикатора	Описание режима
Мигает голубой светодиодная лампочка (один длинный и два коротких)	Режим быстрого сопряжения
светодиодная синего цвета всегда горит	Устройство успешно подключено
светодиодная синего цвета быстро мигает	Режим совместимого соединения
светодиодная синего цвета быстро мигает один раз	Невозможно найти роутер
светодиодная синего цвета быстро мигает два раза	Успешное подключение к маршрутизатору, но Wi-Fi не подключен
светодиодная синего цвета быстро мигает три раза	Обновление

Функции

Включайте/выключайте освещение откуда угодно, составляйте расписание включения/выключения питания и предоставляйте доступ к приложению близким для управления им.



Управ. прилож.



Расписания



Управл. голосом



Доступ д/управл.



Смарт-сюжеты



Статус синхр.



Конц. не нужен



Добавить камеру



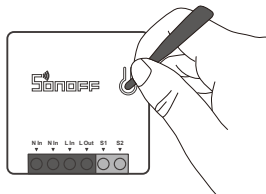
Режим включения



Управл. пров. сетью

Переключить сеть

Если Вам необходимо переключить сеть, удерживайте кнопку сопряжения в течение 5 с. Когда светодиодный индикатор Wi-Fi изменится на цикл из двух коротких и одного длинного мигания, отпустите. Устройство перейдет в режим быстрого сопряжения, после чего Вы можете снова выполнить сопряжение.



Сброс до заводских настроек

Удаление устройства в приложении eWeLink означает, что Вы восстанавливаете его до заводских настроек.

Стандартные проблемы

В: Почему устройство не подключается к сети?

О: Для подключения нового устройства к сети Wi-Fi и Интернету требуется 1-2 минуты. Если устройство не подключается к сети дольше, определить причину проблемы можно по статусу синего индикатора Wi-Fi. Возможные варианты:

1. Синий индикатор Wi-Fi быстро мигает раз в секунду, что означает, что коммутатору не удалось подключиться к вашей сети Wi-Fi:
 - ① Возможно, вы неправильно ввели пароль от сети Wi-Fi.
 - ② Возможно, расстояние между коммутатором и вашим роутером слишком велико либо окружение создает помехи. Попробуйте приблизить коммутатор к роутеру.
 - ③ Сеть Wi-Fi 5G не поддерживается, устройство поддерживает только беспроводную сеть 2,4 ГГц.
 - ④ Возможно, открыта фильтрация MAC-адреса. Отключите ее.

Если ни один из перечисленных методов не устранил проблему, можно включить мобильную сеть для передачи данных на телефоне и создать точку доступа Wi-Fi, после чего снова добавить устройство.

2. Синий индикатор быстро мигает два раза в секунду, что означает, что устройство подключено к сети Wi-Fi, но не подключилось к серверу.

Убедитесь, что ваша сеть работает стабильно. Если ситуация с двойным быстрым миганием возникает часто, это указывает на нестабильную сеть, а не на неполадки в работе изделия. Если сеть работает нормально, попробуйте выключите и перезапустите коммутатор.